

# استخدام أسلوب ديناميكا الموائع المحوسبة CFD لتحليل ونمذجة أداء مضخة طرد مركزي

إعداد الطلاب:

فؤاد ميرغني سر الختم الحاج

محمد مسعود محمد علي

مشروع تخرج كمطلوب تكميلي لنيل درجة البكالوريوس مرتبة الشرف في  
الهندسة الميكانيكية

قسم الهندسة الميكانيكية

كلية الهندسة والتقنية

جامعة وادي النيل

يونيو 2018

# استخدام أسلوب ديناميكا الموائع المحوسبة CFD لتحليل ونمذجة أداء مضخة طرد مركزي

إعداد الطلاب:

132036 فؤاد ميرغني سر الختم الحاج

132043 محمد مسعود محمد علي

مشروع تخرج كمطلوب تكميلي لنيل درجة البكالوريوس مرتبة الشرف في  
الهندسة الميكانيكية

قسم الهندسة الميكانيكية

كلية الهندسة والتقنية

جامعة وادي النيل

يونيو 2018

# الآية

بسم الله الرحمن الرحيم

قال تعالى:

يُؤْمِنُونَ ( أَفَلَا حَيِّ شَيْءٍ كُلِّ الْمَاءِ ) وَجَعَلْنَا مِنْ

صدق الله العظيم

سورة الأنبياء الآية (30)

# الإهداء

إلي من ظلت في الحنايا خالدة ابدا الدهر  
وعطرت صفحات الماضي بأنغام الحياة فلا المساحات  
تفي مساحة شكرها ولا الأقلام توفيك النصاب  
أمي.....

في فمي نعمٌ أرددتها مدي الدهر وفي روعي مناجاة ورمز للوفاء الأبدي  
إلي ذلك النيل الذي اجتاح كل السدود لكي يصب داخلي  
إلي رمز الفداء والتضحية الذي علمني معني الثبات في أصعب المواقف ومعني الصبر علي الشدائد  
أبي.....

إلي العقول النيرة والقلوب الحنونة إلي من أعانوني بعقولهم وقلوبهم سندي وعضدي  
إخوتي.....

إلي رفقاء الدرب والقلم في ساحات العلم والمعرفة  
الزملاء والزميلات والأصدقاء ....  
إلي الذين قادوا تماسكي إلي البر  
أهلي.....

أزرف إليكم جميعاً أسمى آيات التقدير والاحترام  
لما ظللتم تقدموه وانتم تبجرون بسفينة التعليم  
ودمتم سالمين زخراً لخدمة الوطن  
إلي كل من علمني حرفاً  
أساتذتي الأجلاء.....

# الشكر والعرفان

الشكر أولاً لله تعالى من قبل ومن بعد أن هياً لنا من أمرنا رشدا إنه نعم المولى ونعم  
النصير ،،،

والشكر أجزله للدكتور /

أسامة محمد المرضي سليمان

المشرف على هذا البحث الذي ساعدنا بكل صبر وحكمة في هذا المشروع ،،

وإلى كل من كان لنا سند وعون في إخراج هذا المشروع ،،

## فهرس المحتويات

رقم الصفحة	المحتوى	الرقم
i	الآية	
ii	الإهداء	
iii	الشكر والعرفان	
iv	فهرس المحتويات	
vii	فهرس الجداول	
viii	فهرس الأشكال	
x	ملخص البحث	
<b>الفصل الأول : أنواع المضخات</b>		
1	مقدمة	1.1
2	استخدامات المضخات	1.2
3	أنواع المضخات	1.3
4	مقارنة بين مضخة الطرد الديناميكي والمضخات الإيجابية	1.4
5	مضخات الضغط الديناميكي	1.5
5	مضخات الطرد المركزي	1.6
6	مضخات الضغط الإيجابي	1.7
<b>الفصل الثاني : مضخة الطرد المركزي</b>		
10	مقدمة	2.1
10	تاريخ اختراع مضخة الطرد المركزي	2.2
11	نظرية عمل مضخة الطرد المركزي	2.3
11	أنواع مضخات الطرد المركزي	2.4
16	استخدام مضخة الطرد المركزي في أعمال الري ومميزاتها	2.5
17	استخدامات مضخات الطرد المركزي	2.6
17	تأثير المروحة	2.7

18	أجزاء مضخة الطرد المركزي	2.8
22	خواص مضخات الطرد المركزي	2.9
22	مزايا مضخات الطرد المركزي	2.10
23	منحنيات أداء المضخات	2.11
24	الأعطال الشائعة في مضخة الطرد المركزي	2.12
24	ربط المضخات على التوالي	2.13
25	ربط المضخات على التوازي	2.14
26	الحسابات التصميمية	2.15
28	أداء مضخات الطرد المركزي	2.16
<b>الفصل الثالث : تقنية ديناميكا الموائع المحوسبة CFD</b>		
30	تمهيد	3.1
30	لمحة تاريخية	3.2
32	الطرق العددية	3.3
34	مبدأ العناصر المحددة والخطوات الرئيسية	3.4
35	أهم التطبيقات الحالية لطريقة العناصر المنتهية	3.5
38	الأفاق المستقبلية المتوقعة للطريقة	3.6
38	أسلوب ديناميكا الموائع المحوسبة	3.7
44	التحليل باستخدام أسلوب ديناميكا الموائع المحوسبة	3.8
46	مراحل النمذجة بالبرنامج	3.9
47	عيوب أسلوب ديناميكا الموائع المحوسبة	3.10
<b>الفصل الرابع : النمذجة والمحاكاة وتحليل النتائج</b>		
48	النمذجة والمحاكاة وتحليل النتائج	4.1
48	المرحلة الأولى تصميم النموذج	4.2
49	المرحلة الثانية تقسيم النموذج	4.3
51	المرحلة الثالثة مرحلة (Setup)	4.4

55	المرحلة الرابعة مرحلة الحل	4.5
56	المرحلة الخامسة نتائج الحل	4.6
<b>الفصل الخامس : الخلاصة والتوصيات</b>		
60	الخلاصة	5.1
60	التوصيات	5.2
61	المراجع	



## فهرس الجداول

رقم الصفحة	المحتوى	رقم الجدول
4	مقارنة بين مضخات الضغط الديناميكي والمضخات الإيجابية	1.1
6	أجزاء المضخة الأساسية	1.2
43	مقارنة بين أسلوب ديناميكا الموائع المحوسبة و التجارب العملية	3.1
48	خواص الماء عند الظروف الطبيعية	4.1

## فهرس الأشكال

رقم الصفحة	المحتوى	رقم الشكل
2	أنواع المضخات	1.1
5	أجزاء مضخة الطرد المركزي	1.2
7	أنواع المضخات ذات الحركة الترددية	1.3
8	أنواع المضخات ذات الحركة الدورانية	1.4
12	المضخات مفردة السحب وثنائية السحب	2.1
13	مضخات الغلاف المصمت	2.2
14	مضخات الغلاف المشقوق أفقياً	2.3
15	مضخة الغلاف البرميلي	2.4
15	المضخة الرأسية والأفقية	2.5
16	مضخة متعددة المراحل	2.6
19	أجزاء مضخة الطرد المركزي	2.7
19	جسم المضخة	2.8
20	المروحة	2.9
20	الأنواع المختلفة لريش مضخة الطرد المركزي	2.10
21	شكل العمود	2.11
24	منحنيات الأداء لمضخة الطرد المركزي	2.12
25	ربط المضخات على التوالي	2.13
26	يوضح ربط المضخات على التوازي	2.14
32	الحجم التحكمي في (FVM)	3.1
33	التقسيم و الانتقال (FDM)	3.2
33	تقسيم كرة بطريقة العناصر المحددة	3.3
35	بعض أشكال العناصر المنتهية المستوية والفراغية	3.4

36	تشبيكات MESH عناصر منتهية خاصة بتحليل أحد نماذج الطائرات الحربية	3.5
37	الاجهادات الهوائية المتشكلة على المكوك و انفصال صواريخ الدفع عن الكوك المدروس الفضائي خلال مرحلة الانطلاق	3.6
37	محاكاة لمراحل تطور الحالة الاجهادية لهيكل احد انواع السيارات في اثناء تصادم أمامي افتراضي للنموذج المطور بوساطة طريقة العناصر المنتهية	3.7
39	رسومات ليوناردو دافينشي	3.8
49	الشكل الهندسي	4.1
50	النموذج بعد عملية التقسيم	4.2
51	الضبط العام (General)	4.3
52	إختيار معادلة (Viscous Equation) ونموذج (k-epsilon)	4.4
52	إدخال خواص المائع المستخدم (الماء)	4.5
53	تغير نوع المادة الجارية في الإطار الخارجي (Casing)	4.6
54	إدخال السرعة والضغط عند المدخل	4.7
54	إدخال الضغط عند المخرج	4.8
55	عدد مرات الحل (50)	4.9
55	الخطأ وعدد التكرارات	4.10
56	الضغط	4.11
57	السرعة	4.12
58	عدد مرات الحل (200)	4.13
58	عدد مرات الحل مع مقدار الخطأ	4.14
59	الضغط	4.15

## المستخلص

الهدف من هذا البحث هو دراسة أداء مضخة طرد مركزي باستخدام أسلوب ديناميكا الموائع المحوسبة (CFD) حيث يتم التحليل بواسطة برنامج (ansys fluent) حيث أجريت دراسة تحليلية علي نموذج لمضخة طرد مركزي لمعرفة التغير في الضغط والسرعة علي المضخة.

في هذا البحث تم عمل محاكاة لأداء مضخة طرد مركزي حيث تم التغيير في عدد مرات الحل و لوحظ أنه كلما زادت عدد مرات الحل زادت دقة النتائج المتحصل عليها و أن أعلى ضغط في المضخة يكون في منطقة الدوار المقابلة لمدخل المضخة وأن أعلى قيمة للسرعة في المضخة عند رؤوس الريش.

# الفصل الأول

## أنواع المضخات

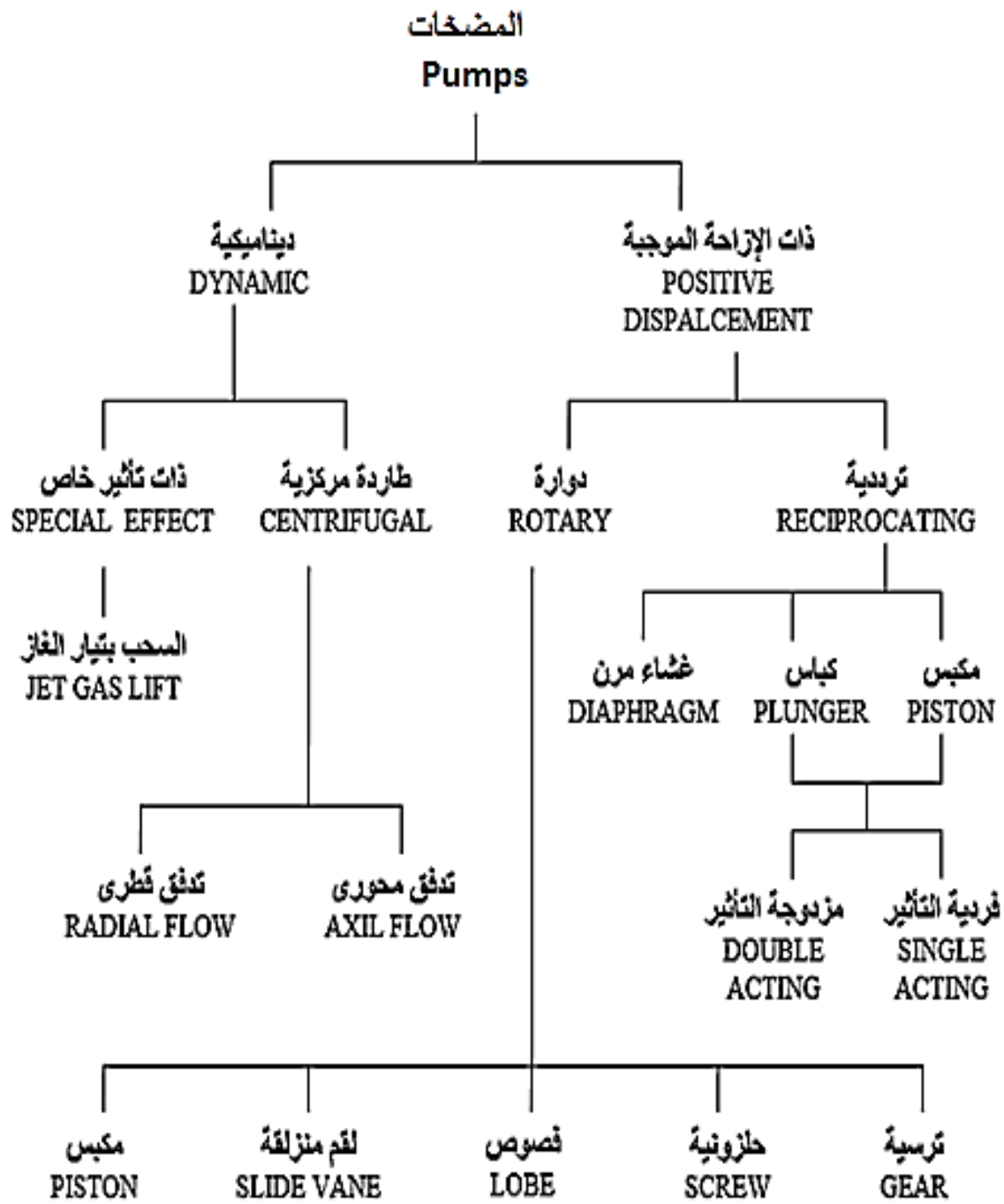
### 1.1 مقدمة

المضخة هي آلة هيدروليكية تقوم بتقديم الطاقة للسائل أو الغاز في أثناء مروره عبرها؛ مما يؤدي إلى رفع السائل أو الغاز أو زيادة سرعته أو رفع السائل من مستوى معين إلى آخر أعلى منه.

تستخدم المضخات على نطاق واسع في مختلف مجالات الهندسة في محطات ضخ مياه الري ومياه الصرف الصحي ومياه الشرب وفي محطات توليد الطاقة الكهربائية وفي مصانع النفط وحقوقه ومصافي التكرير وفي ضغط الهواء والغازات (و عندئذ تسمى ضواغط) وفي تخزين الطاقة و ذلك عن طريق ضخ الماء إلى خزان علوى ومن ثم الاستفادة من طاقته الكامنة في تدوير زعنفة مائية لتوليد الكهرباء مثلاً.

تعتبر المضخة ثاني أكثر الآلات انتشاراً بعد المحرك الكهربائي و هي آلة ميكانيكية تستخدم لزيادة الطاقة الهيدروليكية و عادة تستخدم لرفع السوائل من مستوى منخفض إلى مستوى آخر أعلى من مستوى السحب . و للمضخات أنواع كثيرة جداً لتنوع التطبيقات و الاستخدامات ، يمكن تقسيم

المضخات كما في المخطط التالي الموضح في الشكل (1.1) أدناه:



شكل (1.1) أنواع المضخات

## 1.2 استخدامات المضخات

تدخل المضخات في العديد من الصناعات و المجالات لتخدم الأنظمة التالية:

(1) شبكات المياه والري و الصرف الصحي.

- (2) نقل البترول من مواقع الإنتاج لشركات التكرير.
- (3) نقل المنتجات البترولية داخل شركات التكرير بين الوحدات.
- (4) نقل المياه لأنظمة التبريد و أنظمة إنتاج البخار (الغلايات).
- (5) عمليات حقن الكيماويات اللازمة للمعالجة بكميات دقيقة محسوبة.
- (6) توليد ضغوط عالية جداً للمياه لتستخدم في عمليات تنظيف أنابيب المبادلات الحرارية.

### 1.3 أنواع المضخات

تنقسم المضخات إلى نوعين رئيسيين هما :

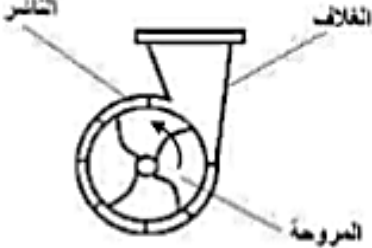
- مضخات الضغط الديناميكي (dynamic pumps).
- المضخات الإيجابية (positive pumps).

والفرق الأساسي بين النوعين أن النوع الأول يمكن أن يعطي قيم مختلفة للتصرف بين الصفر و حد أقصى محدد مع دورانها بسرعة ثابتة وذلك باستخدام محبس على ماسورة الطرد بينما المضخات الإيجابية تعطي تصرف ثابت إذا دارت بسرعة ثابتة و على هذا إذا وضع محبس على ماسورة الطرد لمضخة ايجابية فإنه يكون عديم الفائدة إلا إنه إذا أغلق تماماً بطريق الخطأ فإنه يؤدي إلى احتراق موتور التشغيل أو إلى كسر أضعف جزء في خط الأنابيب ويجب فهم هذا الفرق جيداً لأن مضخات الضغط الديناميكي يمكن أن تبدأ في الدوران و خط الطرد مغلق تماماً ثم يتم فتحه تدريجياً بينما المضخات الإيجابية يجب أن تبدأ في الدوران بينما خط الطرد مفتوح تماماً ( وذلك في حالة وجود محبس في خط الطرد).

## 1.4 مقارنة بين مضخات الضغط الديناميكي والمضخات الإيجابية

الجدول (1.1) أدناه يبين مقارنة بين مضخات الضغط الديناميكي و المضخات الأيجابية

جدول (1.1) مقارنة بين مضخات الضغط الديناميكي والمضخات الإيجابية

المضخات الإيجابية POSITIVE PUMPS	مضخات الضغط الديناميكي DYNAMIC PUMPS	وجه المقارنة	م
<p>تعتمد نظرية عمل المضخات الإيجابية على أنه لو قل حجم سائل ما لزيد ضغطه</p> <div style="display: flex; justify-content: space-around; align-items: center;"> <div style="border: 1px solid black; padding: 5px; text-align: center;"> <p>حجم <math>V_2</math></p> <p>ضغط <math>P_2</math></p> </div> <div style="border: 1px solid black; padding: 5px; text-align: center;"> <p>حجم <math>V_1</math></p> <p>ضغط <math>P_1</math></p> </div> </div> <p style="text-align: center;"><math>V_2 &lt; V_1</math> <math>P_2 &gt; P_1</math></p>	<p>تعتمد نظرية عمل مضخات الضغط الديناميكي على أن المحرك يكسب مروحة المضخة طاقة سرعة فتقوم المروحة بإكساب السائل طاقة السرعة التي تتحول إلى ضغط عندما يمر السائل في الناشر DIFFUSER</p> 	نظرية العمل	1
<p>1- المضخة الترددية (مكبسيه) RECIPROCATING 2- المضخة الترسية GEAR 3- المضخة الحلزونية SCREW 4- المضخة ذات اللقم VANE 5- المضخة ذات الفصوص LOBE</p>	<p>1- المضخة الطاردة المركزية 2- المضخة المروحية</p>	أهم الأنواع	2
منخفضة	عالية	السرعة	3
منخفضة	عالية - متوسطة	التصرف	4
عالي	متوسط - منخفض	الضغط	5
مكلفة جداً	غير مكلفة	الصيانة	6

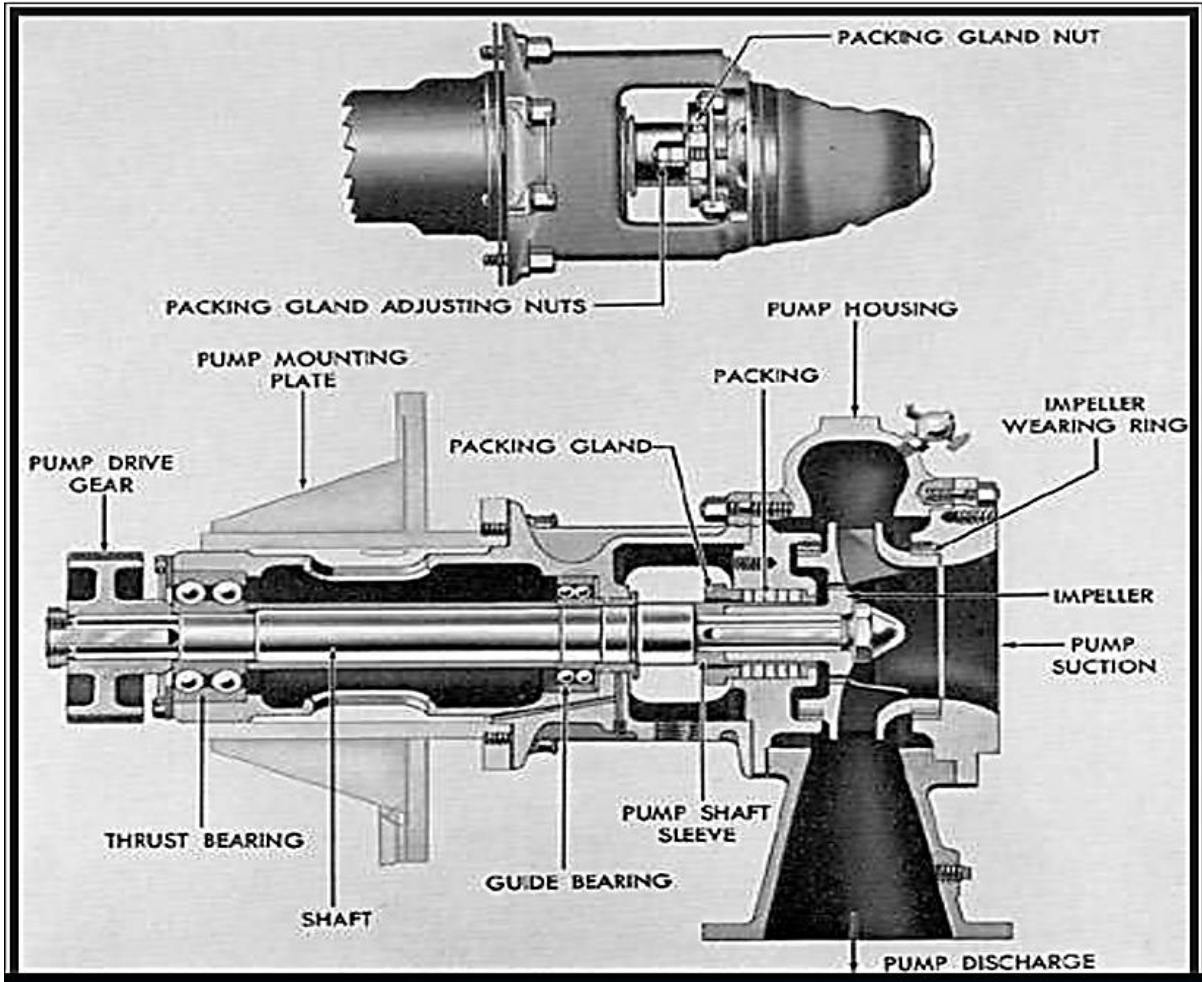


## 1.5 مضخات الضغط الديناميكي

هي أكثر الأنواع شيوعاً و يمكن استخدامها مع معظم السوائل . و تقسم إلى مضخات طرد مركزي و مضخات مروحية و في النوع الأول يكون السريان في اتجاه نصف قطري أي من المركز إلى الخارج بينما في النوع الثاني يكون السريان في اتجاه محور المضخة. و يلاحظ أن التصرف يزداد في المضخات المروحية عنها في الطاردة المركزية بينما يزيد الضغط الناتج في المضخات الطاردة المركزية عنها في المحورية.

## 1.6 مضخات الطرد المركزي (Centrifugal Pump)

تتكون مضخة الطرد المركزي من أجزاء رئيسية كما موضحة بالشكل (1.2) التالي وهي:



شكل (1.2) أجزاء مضخة الطرد المركزي

الجدول (1.2) أدناه يبين أجزاء المضخة الأساسية كما موضحة في الشكل (1.2).

جدول (1.2) أجزاء المضخة الأساسية

PACKING	الحشو	PUMP CASING	الغلاف
PACKING GLAND	جلاند الحشو	IMPELLER	المروحة
WEARING RING	حلقة تأكل المروحة	SHAFT	العمود
SUCTION / DISCHARGE	فتحتي السحب و الطرد	BEARING	الكراسي

حيث أن مضخة الطرد المركزي يمكن أن تعطي قيم مختلفة للتصرف بين صفر و حد أقصى معين فإنه من المعتاد أن تعطي الشركات المنتجة للمضخات مجموعة من المنحنيات في كتالوجات المضخات تسمى منحنيات الأداء (performance curves) و هي تمثل العلاقة بين التصرف و باقي المتغيرات الخاصة بالمضخة مثل الضغط و الكفاءة و القدرة المستهلكة.

ومضخات الطرد المركزي يمكن أن تكون ذات مرحلة واحدة أو متعددة المراحل وفي المضخة متعددة المراحل تعطي كل مرحلة ضغط محدد وبالتالي يكون الضغط الناتج من جميع المراحل يساوي تقريباً ضغط المرحلة الواحدة مضروباً في عدد المراحل وتختلف قيم الكفاءة للمضخات جيدة التصميم بين 70 % و 90% للمضخات ذات المرحلة الواحدة الجديدة أما المضخات القديمة فيمكن اعتبارها بين 55% إلى 75% وللمضخات متعددة المراحل تقل الكفاءة بمقدار يتراوح بين 2% و 3% عن المضخات ذات المرحلة الواحدة.

## 1.7 مضخات الضغط الايجابي (Positive Displacement Pumps)

المضخات الإيجابية عبارة عن حجم معين يملأ و يفرغ عدد من المرات حسب سرعة دوران المضخة لذلك فإن جميع المضخات الإيجابية تعطي تصرف ثابت عند سرعة ثابتة. وتتميز المضخات الإيجابية عن مضخات الضغط الديناميكي في الآتي:

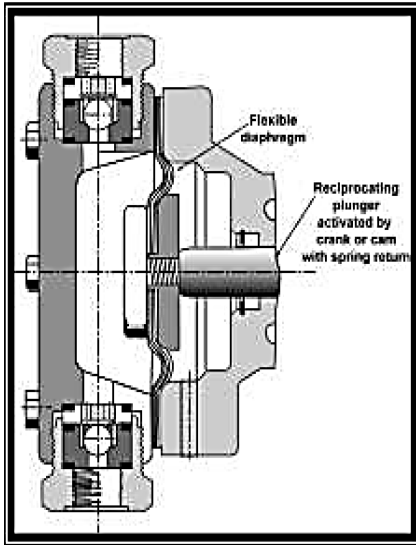
- 1) ان ضغطها عالي جدا و لكن تصرفها أقل بكثير من مضخات الضغط الديناميكي .
- 2) تعطى قيم تصرف ثابتة بالنسبة للزمن لذلك تستخدم في حقن الكيماويات.
- 3) يمكن لها نقل السوائل شديدة اللزوجة كما في المضخات الحلزونية.
- 4) تعطى ضغوط عالية جداً كما في المضخة المكبسية لتستخدم في الدوائر الهيدروليكية كما في الأوناش.

و للمضخات الإيجابية قسمين رئيسيين:

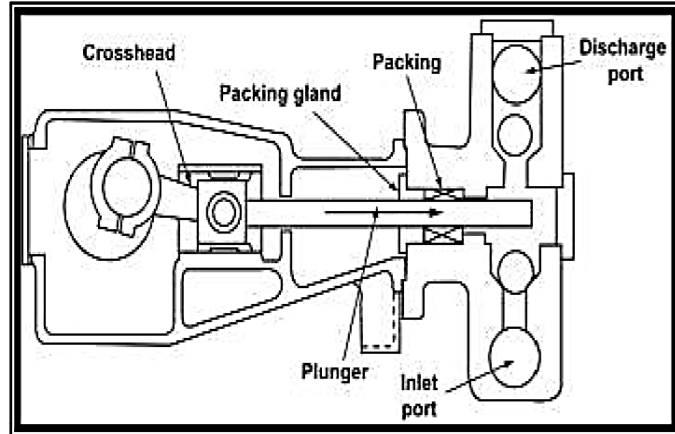
• مضخات ذات حركة ترددية (Reciprocating Pumps)

وهي مضخات تعتمد على الحركة الترددية في السحب و الطرد وذلك عن طريق مكبس كما في المضخات المكبسية أو غشاء مرن كما في المضخات الغشائية.

الشكل (1.3) أدناه يبين أنواع المضخات ذات الحركة الترددية.



مضخة غشائية



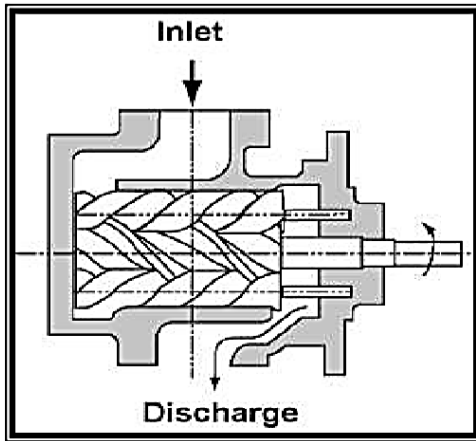
مضخة ترددية

شكل (1.3) أنواع المضخات ذات الحركة الترددية

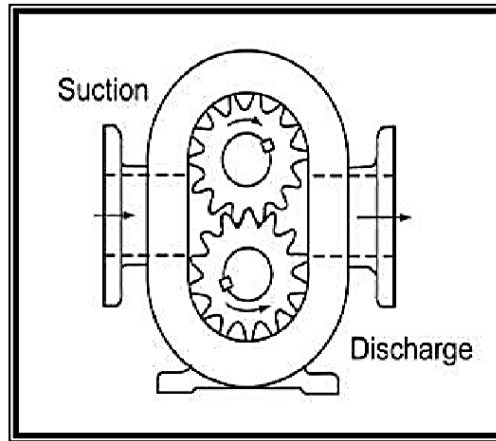
• مضخات ذات حركة دورانية (Rotary Pumps)

وهي مضخات تعتمد على الحركة الدورانية لسحب السائل الي حجم داخل المضخة ويتناقص هذا الحجم مع دوران الجزء داخل المضخة حتى يتم طرد السائل في خط الطرد بضغط أعلى من السحب مثل المضخة الترسية والمضخة ذات اللقم المنزلقة والمضخة الحلزونية .

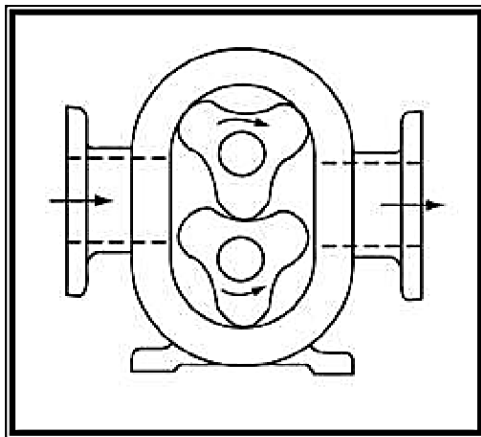
الشكل (1.4) أدناه يبين انواع المضخات ذات الحركة الدورانية.



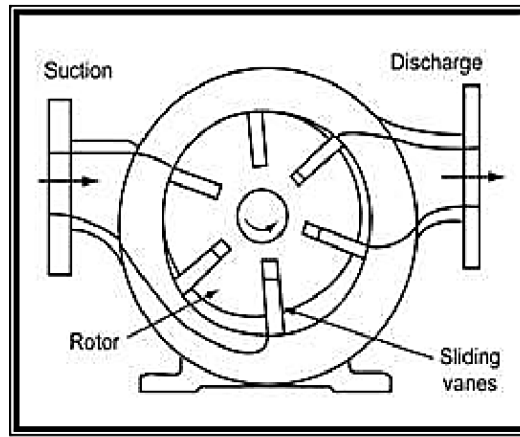
مضخة حلزونية



مضخة ترسية



مضخة ذات الفصوص



مضخة ذات لقم منزلقة

شكل (1.4) أنواع المضخات ذات الحركة الدورانية

## 1.8 الهدف من البحث

الهدف من هذا البحث هو دراسة أداء مضخة طرد مركزي باستخدام أسلوب ديناميكا الموائع المحوسبة (CFD) حيث يتم التحليل بواسطة برنامج (ANSYS fluent) حيث أجريت دراسة تحليلية علي نموذج لمضخة طرد مركزي لمعرفة التغير في الضغط والسرعة علي المضخة.

## الفصل الثاني

### مضخة الطرد المركزي

### Centrifugal Pump

#### 2.1 مقدمة

المضخة هي آلة هيدروليكية تقوم بتقديم الطاقة للسائل أو الغاز في أثناء مروره عبرها؛ مما يؤدي إلى رفع ضغط السائل أو الغاز أو زيادة سرعته أو رفع السائل من مستوى معين إلى آخر أعلى منه.

تستخدم المضخات على نطاق واسع في مختلف مجالات الهندسة في محطات ضخ مياه الري ومياه الصرف الصحي ومياه الشرب وفي محطات توليد الطاقة الكهربائية وفي مصانع النفط وحقوقه ومصافي التكرير وفي ضغط الهواء والغازات (و عندئذ تسمى ضواغط) وفي تخزين الطاقة و ذلك عن طريق ضخ الماء إلى خزان علوى ومن ثم الاستفادة من طاقته الكامنة في تدوير زعنفة مائية لتوليد الكهرباء مثلاً.

#### 2.2 تاريخ اختراع مضخة الطرد المركزي

طبقاً لما ذكر عن مؤرخ العلوم البرازيلي ريتي أن ماكينات رفع الماء والطين يمكن تصنيفها علي انها نموذج لمضخة طرد مركزي حيث يتم الاستدلال على ذلك من ظهورها في وقت مبكر في عصر النهضة الإيطالية لأطروحة (بحث علمي أو دراسة عملية) للمهندس فرانسيسكو دي جيورجيو مارتيني عام 1475م ومن الجدير بالذكر بأن مضخات الطرد المركزي لم يتم تطويرها حتي أواخر عام 1600م عندما قام دينس بابين بعمل أول ريش لمراوح مستقيمة و لقد قام المخترع البريطاني جون أبولود باختراع ريش منحنية للدورات المروحية.

### 2.3 نظرية عمل مضخة الطرد المركزي

وتعمل مضخة طرد مركزي عن طريق تحويل الطاقة الحركية الناتجة عن الدوران، وعادة من محرك كهربائي أو التوربينات، إلى زيادة ضغط السائل الثابت وهذا هو وصف مبدأ بيرنولي. حيث يتم إكساب طاقة حركية للسائل عن طريق دوران دافعة المضخة (pump impeller) حيث يتم سحب السائل من المركز ودفعه بقوة خلال مراوح الدافعة (impeller vans) ومن ثم الي الخارج، ويتم تحويل الطاقة الحركية للمائع المتمثلة في سرعة المائع الي ضغط ثابت علي المائع وذلك عند خروجه الي الجزء الحلزوني من المضخة. والمسؤول عن تحويل الطاقة الحركية للسائل إلي ضغط ثابت هو الغلاف الخارجي للشكل الحلزوني للمضخة أو مراوح دورات الناشر (diffuser) والتي تعمل علي إبطاء حركة السائل لتحويل الطاقة الحركية للمائع الي شغل مبذول يساعد علي تدفق المائع. وأدي تحول الطاقة من الحركية الي ضغط ثابت علي المائع الي زيادة الضغط علي جانب المصب من المضخة من يساعد على عملية التدفق. في الختام، تجدر الإشارة إلى أن المضخات شائعة جداً في جميع المجالات وفي عصرنا. أي نوع كما الضاغط ومضخة لديه نطاقها، وخصائص فريدة من نوعها التي تسمح لهم بالبقاء شعبية لهذا اليوم. ولكن التقدم لا يقف ساكناً، وتحتاج إلى تطوير إعدادات جديدة وأكثر تطوراً.

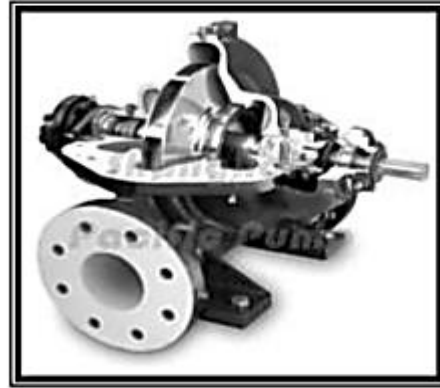
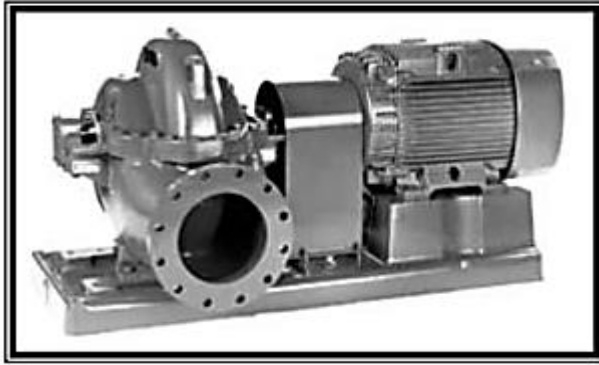
### 2.4 أنواع مضخات الطرد المركزي

#### 2.4.1 حسب فتحة سحب المروحة

ويطلق ذلك علي المروحة فتسمي المضخة (مفردة السحب) إذا كان السائل يدخل لها من ناحية واحدة فقط، أما إذا كان السائل يدخل لها من الناحيتان فتسمي المروحة (ثنائية السحب). والشكل (2.1) أدناه يبين المضخات مفردة السحب وثنائية السحب.



### مضخات مفردة السحب



### مضخات ثنائية السحب

شكل (2.1) المضخات مفردة السحب وثنائية السحب

2.4.2 حسب نوع الغلاف

#### • الغلاف المصمت (Solid Casing)

تطلق كلمة الغلاف المصمت علي جسم المضخة التي يكون مسار السائل المندفع خلال المروحة وحتى فتحة الطرد يمر في جسم واحد ويكون هذا النوع في مضخات الطرد المركزي ذات المرحلة الواحدة. الشكل (2.2) أدناه يبين مضخات الغلاف المصمت.



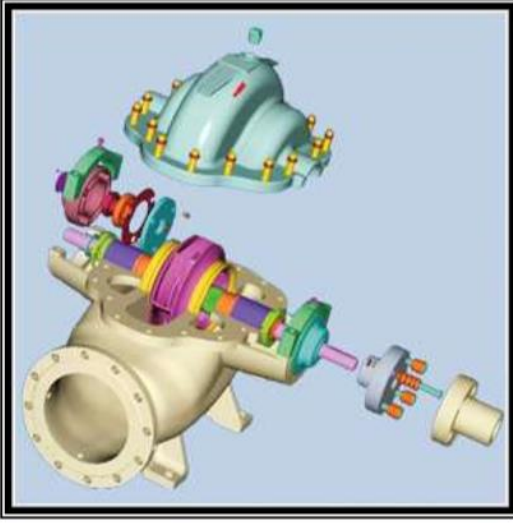


مضخات ذات غلاف مصمت

شكل (2.2) مضخات الغلاف المصمت

• الغلاف المشقوق أفقياً (Horizontal Split Casing)

يلاحظ أن كلاً من فتحتي السحب والطررد في النصف السفلي ويجري الكشف عليها ببساطة وذلك عن طريق خلع النصف العلوي ورفع الأجزاء الدوارة دون اعتراض الفتحات أو المواسير أو جسم المضخة وينتشر هذا الطراز عموماً بين أنواع المضخات مزدوجة السحب أو المضخات متعددة المراحل. والشكل (2.3) أدناه يبين مضخات الغلاف المشقوق أفقياً.



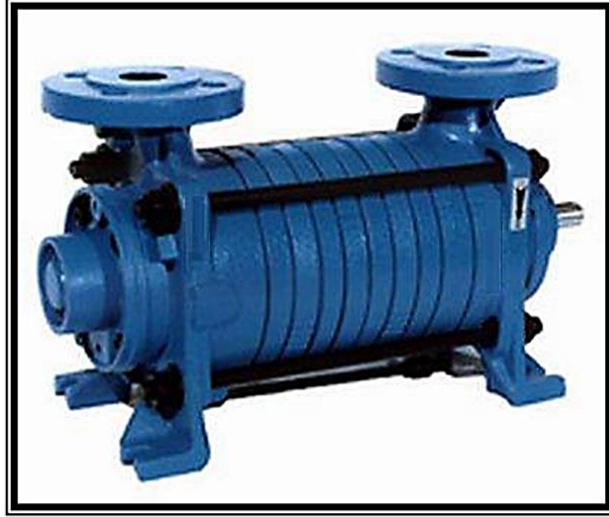
### مضخة ذات غلاف مشقوق أفقياً

Activat  
Go to Se

شكل (2.3) مضخات الغلاف المشقوق أفقياً

#### • الغلاف البرميلي (Barrel Casing)

وهذا الطراز مصمم لتداول الزيوت مرتفعة درجة الحرارة ، وعمليات تقطير البترول ذات المراحل المتعددة ، ونجد أن الغلاف عبارة عن برميل أسطواني من الفولاذ وسمكه كبير ، بينما تكون ممرات السائل بين المراحل المتعددة عن طريق مجري الحلقات المجمع بالأسطوانة ، وتكون فتحات السحب و الطرد أعلي الاسطوانة في طرفين متعاكسين ، ومن الممكن أن يكون بالغلاف ممرات الماء للتبريد إذا كانت المضخة تقوم بتداول سوائل ذات درجات حرارة عالية ، وقد يكون الغلاف مزدوجاً لحماية عامل التشغيل عند تداول كيماويات مركزة قوية ، ومن أمثلة ذلك نجد مضخة مزدوجة الغلاف تستخدم لمداولة الصودا الكاوية ، ويكون لها ها الغلاف داخلي من النيكل الخالص و الغلاف خارجي من الحديد الزهر والشكل (2.4) أدناه يبين مضخة الغلاف البرميلي.

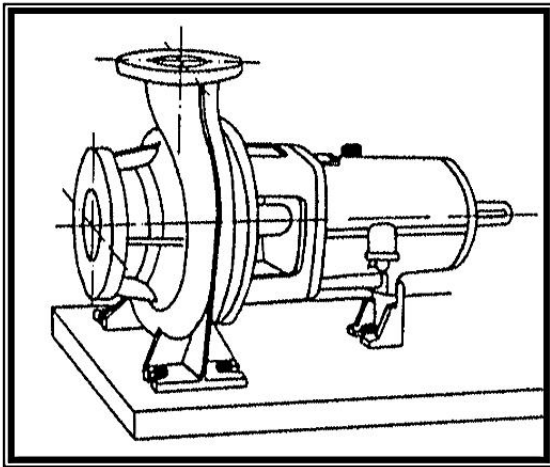


المضخة ذات الغلاف البرميلي

شكل (2.4) مضخة الغلاف البرميلي

### 2.4.3 حسب وضع عمود الإدارة

تصمم بعض المضخات بحيث يكون عمود الإدارة رأسياً و تسمى المضخة في هذه الحالة مضخة رأسية (vertical pump) و بعض المضخات يكون عمود الإدارة أفقياً و تسمى المضخة في هذه الحالة مضخة أفقية (horizontal pump) . والشكل (2.5) أدناه يبين المضخات الرأسية والأفقية.



مضخة أفقية

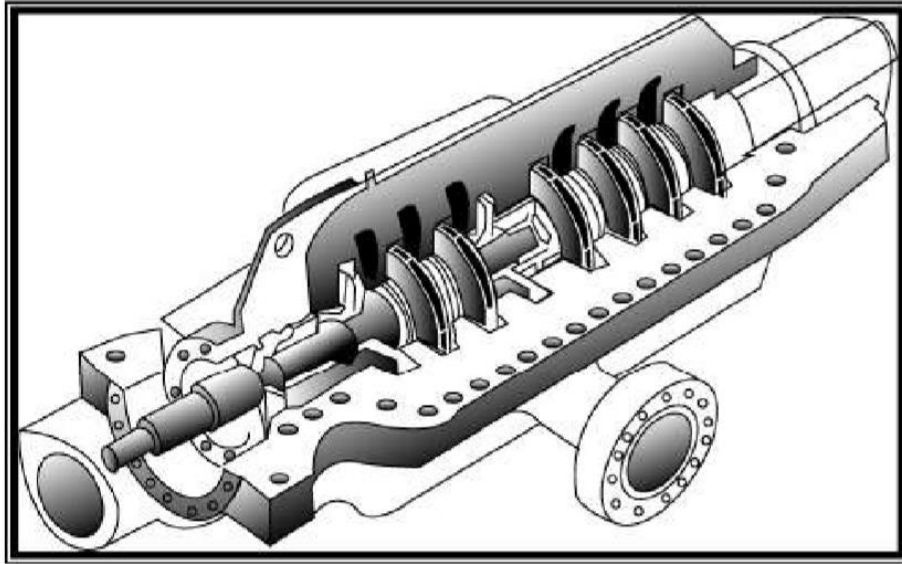


مضخة رأسية

## شكل (2.5) المضخة الرأسية والأفقية

### 2.4.4 حسب عدد المراحل

مضخة الطرد المركزي إما أن تكون ذات مرحلة واحدة (أي لها مروحة واحدة)، أو متعددة المراحل (فلها مروحتان أو أكثر في غلاف واحد)، ويتم ترتيب المراوح حتى يكون طرد المروحة الأولى (المرحلة الأولى) هي سحب المروحة الثانية ( المرحلة الثانية) أو التي تليها وهكذا و الهدف من هذه المضخات هو الحصول على ضغوط عالية مع التصريف العالي و التي تتميز بها المضخات الطاردة المركزية. الشكل (2.6) أدناه يبين مضخة متعددة المراحل.



مضخة متعددة المراحل

### شكل (2.6) مضخة متعددة المراحل

## 2.5 استخدام مضخة الطرد المركزي في أعمال الري ومميزاتها

1- بساطة في التصميم.

2- كفاءة عالية.

3- تصرف عالي.

4- سهولة التركيب.

5- قلة التكلفة.

6- سهولة الصيانة.

7- تلائم سرعات المحركات المختلفة.

8- ولكن يعيبها أن مقدار رفع هذه المياه محدود نسبياً.

## 2.6 استخدامات مضخات الطرد المركزي

1) ضخ المخلفات المائية المحملة بالمواد الصلبة.

2) ضخ المياه النقية.

3) ضخ الماء من:

- الخزانات.

- البحيرات.

- الجداول.

- الآبار الضحلة (لا يزيد عمود السحب عن 6 أمتار).

## 2.7 تأثير المروحة

يتناسب تصرف مضخات الطرد المركزي طردياً مع:

1) عدد ريش المروحة.

2) مربع قطر المروحة.

3) مربع سرعة الدوران.

4) مربع عدد المراحل.

تعمل بكفاءة تشغيل عالية ضمن مدى ظروف تشغيلية متنوعة.

يجب أن يكون موقعها ضمن حدود السحب أو قريبة من سطح الماء .  
ومن أنواع مضخات الطرد المركزي:

- أفقية : تكون فيها المروح رأسية متصلة بعمود دوران أفقي.
- رأسية : تكون المروحة فيها أفقية متصلة بعمود دوران رأسي.

تمتاز المضخة الرأسية عن الأفقية بما يلي:

- (1) إمكانية إنزالها إلى العمق المناسب.
- (2) أنها أرخص ثمناً.
- (3) تستخدم ضمن مدى واسع من ظروف الضخ المختلفة.
- (4) إما أن تكون غاطسة في الماء أو مكشوفة.

## 2.8 أجزاء مضخة الطرد المركزي

تتكون مضخة الطرد المركزي من أجزاء رئيسية ثابتة و دوارة:

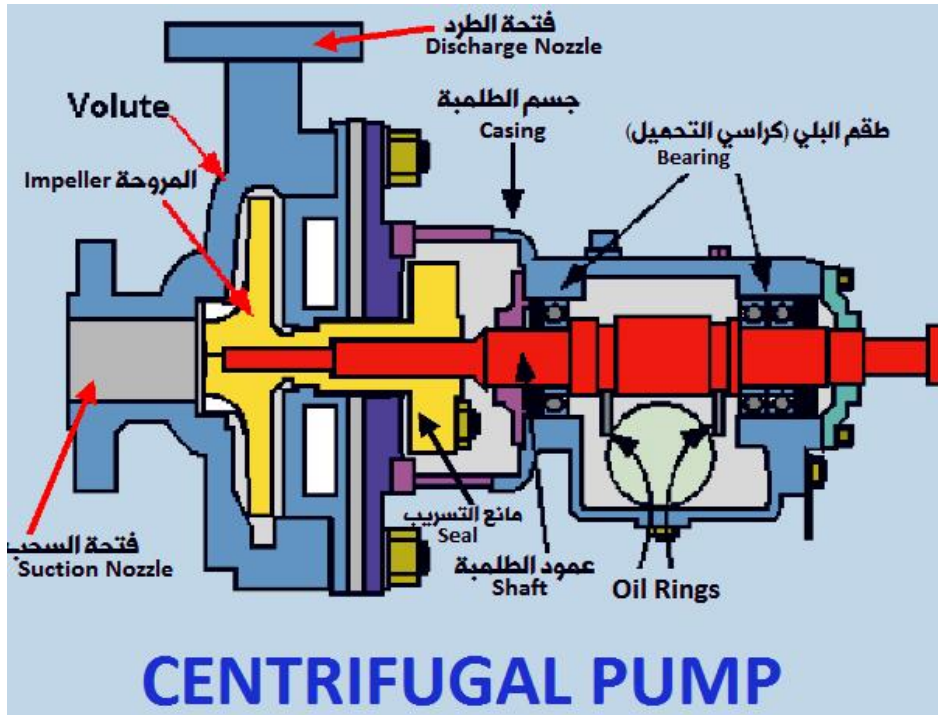
- الأجزاء الثابتة هي:

- (1) جسم المضخة (الغلاف) (casing) .
- (2) غطاء الجسم (casing cover) ويحتوي على مانع التسرب سواء كانت حشو (stuffing) أو جلاند (gland) .
- (3) فتحات السحب والطرود (discharge nozzle - suction nozzle).

- الأجزاء الدوارة هي:

- (1) المروحة (impeller).
- (2) العمود (shaft).
- (3) كراسي التحميل (bearing).

الشكل (2.7) أدناه يبين أجزاء مضخة الطرد المركزي.



شكل (2.7) أجزاء مضخة الطرد المركزي

• جسم المضخة (Casing)

أنه الجزء الأكبر والأكثر وضوحاً ووظيفته الأساسية احتواء وحماية الأجزاء الداخلية للمضخة ويلعب دوراً كبيراً في أداء المضخة ويمكن أن يصنع من الحديد الزهر، الصلب، البرونز، ستانلس ستيل أو أي مادة مخصوصة لو تطلبت وظيفته ذلك. والشكل (2.8) أدناه يبين جسم المضخة.



شكل (2.8) جسم المضخة

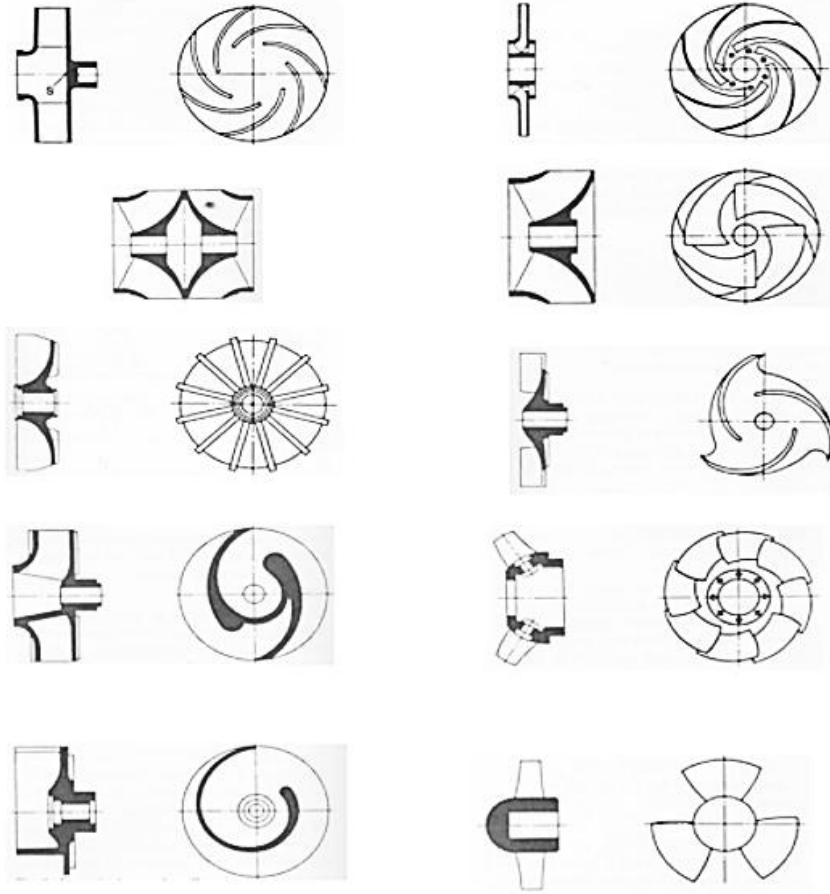
• المروحة (Impeller)

هي الجزء الذي ينقل الطاقة وهي مربوطة جيداً بالعمود وتدور بنفس سرعة العمود و يمكن أن تصنع أيضاً من عدة مواد حسب الوظيفة (حسب نوع المائع المنقول) وتتكون المروحة من عدة ريش. والشكل (2.9) أدناه يبين المروحة. والشكل (2.10) أدناه يبين الأشكال المختلفة للمروحة.



شكل (2.9) المروحة



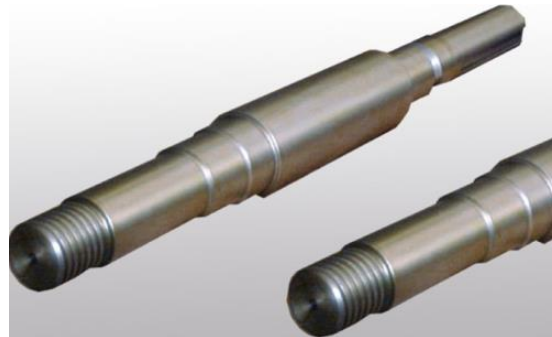


شكل (2.10) الأنواع المختلفة لريش مضخة الطرد المركزي

• العمود (Shaft)

و يتصل بالموتور والذي قد يكون موتور كهربائي أو ديزل وتوصل به المروحة لنقل الحركة إليها.

والشكل (2.11) أدناه يبين شكل العمود.



شكل (2.11) شكل العمود

## • كراسي التحميل

وظيفة الكراسي في المضخة المروحية هي حمل عمود الدوران و ملحقاته و المحافظة على الوضع الصحيح بالنسبة للأجزاء الثابتة و الدوارة سواء المحافظة على الحركة في إتجاه المحور (axial thrust movement) أو الإتجاه العمودي (line) و الإتجاه القطري (radial).

و تستخدم مضخات الطرد المركزي نوعان من الكراسي هما:

(1) الكراسي عديمة الإحتكاك (anti friction bearing).

(2) كراسي الغشاء الزيتي (oil film bearing).

وتحتاج مضخة الطرد المركزي الى كرسين أحدهما لحفظ العمود من الحركة في إتجاه المحور و يركب عند الطرف الخارجي أو الحر للمضخة (outboard bearing) و الآخر لحفظ العمود من الحركة العمودية على المحور و يركب عند الطرف الداخلي جهة الوصلة المروحية (inboard bearing) و تركيب الكراسي في علبة (bearing housing).

إما أن تكون ضمن جسم المضخة أو تصنع منفصلة و تربط جيداً بجسم المضخة و يحفظ الزيت اللازم لتزييت الكراسي في هذه العلبة بحيث تزود بقميص لتبريد للكراسي.

نقوم بربط الموتور والمضخة عن طريق:

(1) الإزدواج (Coupling)

ويعمل بهدف نقل القدرة من عمود الموتور إلى عمود المضخة.

(2) كراسي التحميل "طقم البلى" (The bearing)

يعملون على حمل العمود ويقللون الإحتكاك و يتحكم في الحركة إلى الأمام و الخلف.

(3) مانع التسريب (Packing)

ويستخدم لإيقاف أو قطع التسرب حول العمود.

## 2.9 خواص مضخات الطرد المركزي

- 1) سهولة التشغيل.
- 2) ملائمة لمدى واسع من سرعات التشغيل.
- 3) يعتمد مقدار التصريف والضاغط على سرعة دوران المروحة وقطرها وعرضها.
- 4) تعتمد القدرة الحصانية لتشغيلها على التصريف والضاغط وكفاءة المضخة.
- 5) يزداد الضاغط الهيدروليكي الكلي ونقل القدرة الحصانية كلما قل التصريف عند ثبوت السرعة والعكس صحيح.
- 6) يمكن أن يتأثر أداء المضخات بتغير المضخة أو المحرك أو كليهما معا.

## 2.10 مزايا مضخات الطرد المركزي

- 1) التكلفة الأولية منخفضة.
- 2) كفاءتها عالية.
- 3) سرعتها عالية.
- 4) خفيفة الوزن مقارنة بالأنواع الأخرى.
- 5) بسيطة في التصميم و الصنع.

## 2.11 منحنيات أداء المضخات

- 1) هي العلاقة المتبادلة بين السرعة والضاغط والتصريف والقوة الحصانية مرسومة على هيئة منحنيات تعرف بمنحنيات الخصائص المميزة للمضخة أو منحنيات الأداء.
- 2) بمعرفة خصائص المضخة يمكن اختيار المضخة المناسبة لظروف تشغيل معينة بكفاءة عالية نسبيا و بتكاليف تشغيل منخفضة.

ويمكن الحصول من منحنيات الأداء في مضخات الطرد المركزي على ما يلي:

1) كمية المياه التي يمكن أن تضخ عند تغير الضاغط الديناميكي الكلي في حالة ثبوت سرعة المضخة.

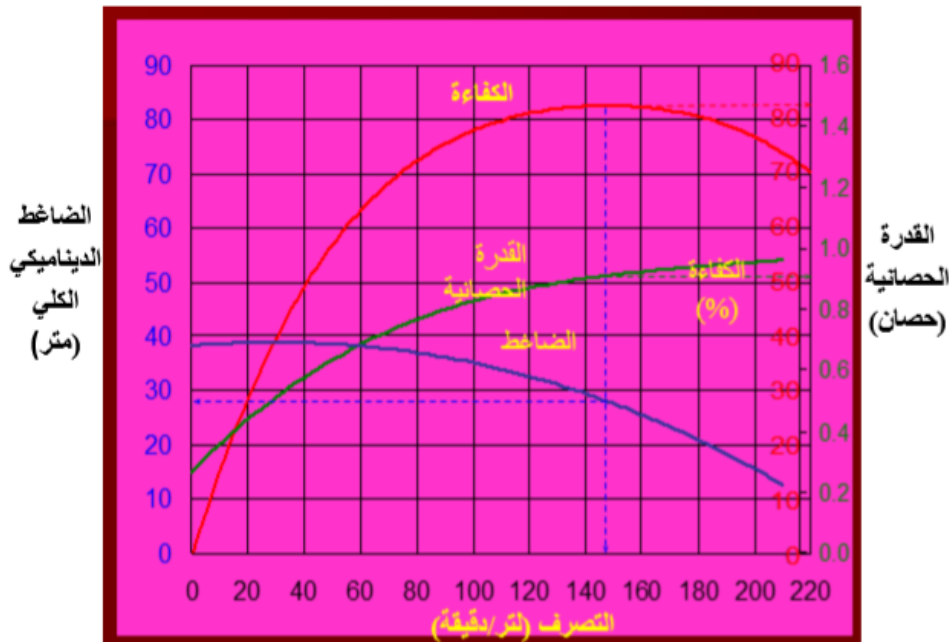
2) تقدير القدرة اللازمة لتشغيل المضخة (من منحنى القدرة الحصانية).

3) تقدير الشغل الذي يتم انجازه من قبل المضخة كنسبة مئوية من القدرة المزودة إلى محور المضخة (من منحنى الكفاءة).

4) تقدير كفاءة المضخة عند ضاغط أو سرعة أو تصريف.

5) وإن إختيار المضخة يجب أن لا يكون فقط على أساس التصريف والقدرة والرفع وقطر الأنابيب وقطر المروحة بل يجب أن يكون على أساس الكفاءة التي يجب أن تكون ضمن حدود أعلى كفاءة ممكنة وبشكل عام يجب أن لا تقل عن 70%.

والشكل (2.12) أدناه يبين منحنيات الأداء لمضخة الطرد المركزي.



شكل (2.12) منحنيات الأداء لمضخة الطرد المركزي

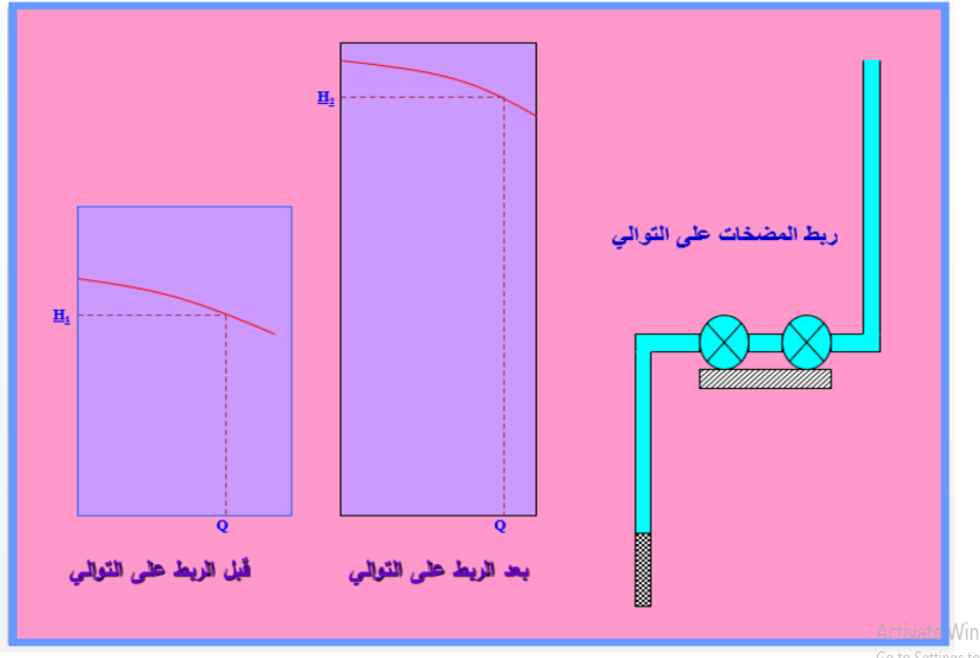
## 2.12 الأعطال الشائعة في مضخات الطرد المركزي

1) المضخة لا تضخ سائل.

- (2) المضخة لا تعطي كمية التصرف المطلوبة.
- (3) المضخة لا تعطي الضغط المطلوب.
- (4) المضخة تفقد سحب بعد التشغيل.
- (5) المضخة تسبب حمل زائد على المحرك الكهربائي.
- (6) إهتزازت عالية للمضخة.
- (7) ارتفاع درجة حرارة المضخة.

### 2.13 ربط المضخات على التوالي

- (1) عادة تكون احتياجات الضخ ومقدار الضاغط معرضة للتذبذب مع الزمن في محطات الضخ، لذا فإنه من الضروري السيطرة على هذا التذبذب وذلك بنصب أكثر من مضخة في محطة الضخ وربطها سووية إما على التوازي أو على التوالي.
- (2) عند الربط على التوالي لمضختين من نفس الحجم والتصريف، يكون الناتج هو مضاعفة الضغط ويبقى التصريف ثابت، أي أنه لا يطرأ أي تغيير على التصريف. والشكل (2.13) أدناه يبين ربط مضخة الطرد المركزي على التوالي.



شكل (2.13) ربط المضخات على التوالي

## 2.14 ربط المضخات على التوازي

(1) عادة تكون احتياجات الضخ ومقدار الضاغط معرضة للتذبذب مع الزمن في محطات الضخ، لذا

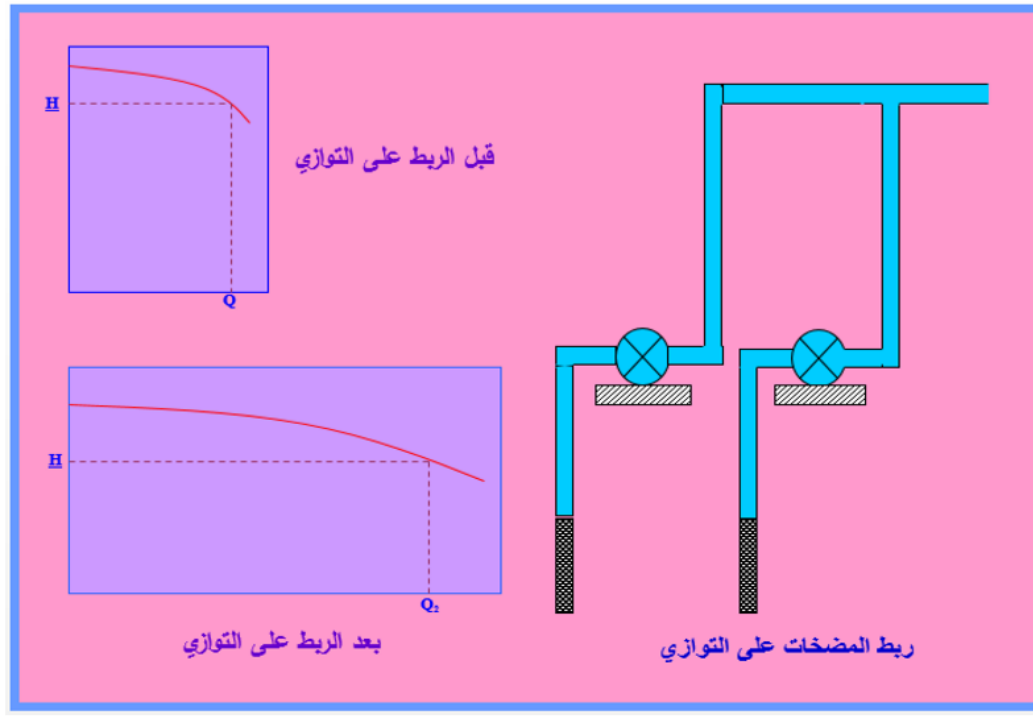
فإنه من الضروري السيطرة على هذا التذبذب وذلك بنصب أكثر من مضخة في محطة الضخ

وربطها سوية إما على التوازي أو على التوالي.

(2) عند الربط على التوالي لمضختين من نفس الحجم والتصريف، يكون الناتج هو مضاعفة الضغط

ويبقى التصريف ثابت، أي أنه لا يطرأ أي تغير على التصريف. والشكل (2.14) أدناه يبين ربط

المضخات على التوازي.



شكل (2.14) يوضح ربط المضخات على التوازي

## 2.15 الحسابات التصميمية

### 2.15.1 القدرة اللازمة للمضخات

(1) القدرة هي الشغل المنجز في وحدة الزمن.

(2) الشغل هو حاصل ضرب القوة في المسافة، ويعبر عنه بوحدة كيلو غرام. متر/ثانية أو متر نيوتن/ثانية أو كيلو وات، ويمكن أن يعبر عنها بالحصان.

تعرف القدرة الحصانية بأنها القوة اللازمة لرفع كيلو غرام واحد في الثانية لمسافة 76 متر.

• القدرة الحصانية المائية (WHP)

هي القوة الحصانية النظرية المطلوبة للضخ، ويمكن التعبير عنها بالصيغة التالية:

$$WHP = \frac{\gamma \cdot Q \cdot H}{76}$$

WHP  $\equiv$  القدرة المائية، حصان.

$\gamma \equiv$  الوزن النوعي للماء ،

$Q \equiv$  تصريف المضخة، لتر/ثانية

$H \equiv$  الضاغط الديناميكي الكلي، متر.

• القدرة الفرملية للمضخة (BHP)

ولكن هذه القدرة ليست هي القدرة الواجب توفرها فعلا، حيث يفقد منها جزء نتيجة للاحتكاك الناتج عن سرعة دوران الأجزاء المتحركة في المضخة .

لذا تكون القدرة اللازمة لتشغيل المضخة أكبر من القدرة المائية لها، وتدعي القدرة الفرملية.

تعرف BHP بأنها القدرة الحقيقية المطلوب تجهيزها من قبل محرك الاحتراق الداخلي أو هي القدرة الحقيقية المطلوب تجهيزها من قبل محرك الاحتراق الداخلي أو الكهربائي لتشغيل المضخة.

القدرة الفرملية = القدرة المائية للمضخة ÷ كفاءة المضخة

$$BHP = \frac{\gamma \cdot Q \cdot H}{76 \cdot E}$$

$E \equiv$  كفاءة المضخة

تحديد القدرة الحصانية

يلزم إضافة فاقد الضاغط نتيجة الاحتكاك في كل جزء من مكونات المضخة والأنابيب إلى مقدار الرفع الكلي الرأسي.

تشتمل مصادر الفقد كل من صمام الشفاط (السحب) في نهاية أنبوب السحب والوصلات والأكواع واللوازم الأخرى.

يتأثر فاقد الاحتكاك بقطر الأنبوب (D) وطوله (L) ونوع المادة المصنوع منها والتي يعبر عنها بدلالة معامل الخشونة (F) وتستخدم عدة معادلات لتقدير الفاقد وأهم معادلة مستخدمة هي:

$$h_f = f \cdot \frac{L}{D} \cdot \frac{v^2}{2g}$$



## 2.15.2 السرعة النوعية للمضخات

$$n_s = 284 \times \frac{N \cdot Q^{0.5}}{(gH)^{0.75}}$$

$n_s \equiv$  السرعة النوعية ، دورة / دقيقة

$Q \equiv$  التصريف،  $m^3/sec$

$g \equiv$  عجلة الجاذبية،  $m/sec^2$

$N \equiv$  عدد دورات المروحة، دورة / دقيقة

$H \equiv$  الضاغط الديناميكي الكلي، متر

$\equiv 284$  رقم ثابت غير بعدي خاص بالتحويل

المضخات ذات السرعة النوعية المنخفضة (200-500 دورة / دقيقة) تكون خاصة بضخ كميات قليلة من الماء ولكن بضغط عالي.

المضخات ذات السرعة النوعية العالية ( 1500 .500 دورة/دقيقة) تكون خاصة بضخ كميات كبيرة من الماء و لكن بضغط منخفض.

## 2.16 أداء مضخات الطرد المركزي

يمكن أن يتأثر أداء المضخات بتغير المروحة أو المحرك أو كليهما معاً ولتحديد مدى التأثير تستخدم بعض القوانين التي تتحكم بأداء المضخات كما يلي:

أ- في حالة تغير قطر المروحة يمكن أن يحدث تغير في القدرة والضاغط الديناميكي والتصريف للمضخة في حالة تغير قطر المروحة كالاتي:

$$\frac{Q_1}{Q_2} = \frac{D_1}{D_2} ; \frac{H_1}{H_2} = \left[ \frac{D_1}{D_2} \right]^2 ; \frac{P_1}{P_2} = \left[ \frac{D_1}{D_2} \right]^3$$

حيث أن :

$P \equiv$  القدرة اللازمة.

1 و 2 قبل و بعد تغير قطر المروحة.

ب- في حالة تغير سرعة المحرك يمكن أن يحدث تغير في القدرة والضاغط الديناميكي

والتصريف للمضخة في حالة تغير سرعة المحرك كالآتي:

$$\frac{Q_1}{Q_2} = \frac{N_1}{N_2} ; \frac{H_1}{H_2} = \left[\frac{N_1}{N_2}\right]^2 ; \frac{P_1}{P_2} = \left[\frac{N_1}{N_2}\right]^3$$

## الفصل الثالث

### تقنية ديناميكا الموائع المحوسبة (CFD)

#### 3.1 تمهيد

استعملت الطرق العددية لحل مشاكل سريان الموائع و انتقال الحرارة كنتيجة لصعوبة الحل التحليلي المرتبط بالمشاكل الهندسية العملية وفي أغلب الأحوال يكون الحل التحليلي مستحيلاً ويحتم استعمال الطرق العددية وهناك عوامل كثيرة تستدعي استخدام الطرق العددية منها تعقيدات الشكل الهندسي وعدم انتظام الشروط الحدية واعتمادها على عامل الزمن وغيرها.

الأساليب العددية المستعملة في التحسب تعرف بمصطلح مشهور وهو التقسيم (meshing) وهو عملية تقسيم المجال الحاسوبي إلى عدد من النقاط كل نقطة تمثل بمعادلة.

#### 3.2 لمحة تاريخية

وضعت الأسس الرياضية لنظرية المرونة في القرنين السابع عشر والثامن عشر على يد علماء مثل هوك Hook و أويلر Euler والذين ركزوا الاهتمام على علاقات (الإجهاد - التشوه) وعلى استخراج حلول للمعدلات التفاضلية الحاكمة لمرونة الأجسام اعتماداً على مبادئ الطاقة. وفي القرن التاسع عشر أسهم علماء ومهندسون مثل نافير ستوك Nervier و سانت فينانت وماكسويل Maxwell و كاستيليانو Castiglione ومور في تطوير تطبيقات نظرية الإنشاءات استناداً إلى المبادئ الرياضية التي وضعت سابقاً وانحصرت التطبيقات الأساسية في إيجاد حلول مباشرة لفئة صغيرة من المنشآت الأساسية في إيجاد حلول مباشرة لفئة صغيرة من المنشآت ذات الشكل الهندسي البسيط لأن حلول التطبيقات الأكثر تعقيداً تقتضي مقدرة حسابية لم تكن متوافرة آنذاك.

وفي القرن العشرين توجه الاهتمام منذ النصف الأول إلى تطوير طرق مختلفة غير المباشرة لحل فئات معينة من المنشآت أهمها المنشآت الهيكلية المكونة من حواجز وقضبان يتصل بعضها ببعض لتشكل حواجز مستمرة وإطارات مستوية و فراغية وكان أحد التطورات الجديرة بالاهتمام في هذا المجال استخدام معادلات ( الميل - السهم ) Slope - deflection لحل المنشآت الهيكلية وعلى الرغم من أن هذه الطريقة صالحة لتحليل منشآت هيكلية معقدة إلا أنه كان من المتعذر عمليا حل جملة المعادلات الأنية الكبيرة الناتجة من مثل هذه المنشآت قبل اختراع الحاسوب الإلكتروني وهنا كان أحد الدوافع وراء تطوير العالم هاردي كروس (Hardy Cross) لطريقة توزيع العزوم الشهيرة التي استعاضت عن الحل المباشر لجملة المعادلات الخطية بحل تكراري عددي مناسب للحساب اليدوي وقد سيطرت طريقة توزيع العزوم على الحساب الإنشائي سيطرة شبة كاملة حتى دخل الحاسوب الإلكتروني في مجال التطبيق في الهندسة المدنية وادخل تغييرا جذريا في منهجية الحل الإنشائي وأولوياته وذلك منذ منتصف القرن العشرين . يصعب تحديد المنشأ الحقيقي لطريقة العناصر المنتهية إلا أن أول من استعمل تعبير (عنصر منتهي) هو كلوف في عام 1960.

ثم شهدت الستينيات تطورا كبيرا في طريقة العناصر المنتهية رافقت التطور السريع في الحواسيب الإلكترونية وكان التركيز في تلك الفترة على استخراج عناصر منتهية جديدة متخصصة وتطوير طرق حل عددية مختلفة لحل جملة المعادلات الآنية الكبيرة.

في السبعينيات خرجت طريقة العناصر المنتهية من طور البحث العلمي لتصبح طريقة معتمدة أكاديمياً وفي مجالات متعددة من العلوم الهندسية وشهدت تلك الفترة تطورات كبيرة في مجال التطبيقات اللاخطية والتطبيقات المتقدمة الأخرى كالتحليل الديناميكي للمنشآت وشهدت أيضا تأسيس عدد كبير من المنشآت العامة للدراسات المتخصصة (الإنشائية وغير الإنشائية)، وقد نال بعضها شهرة دولية.

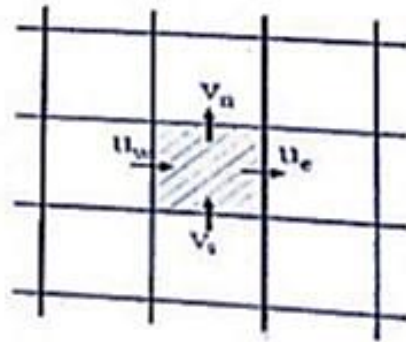
وقامت شركات ومؤسسات علمية خاصة برعاية برامج عناصر منتهية مختلفة التخصص وتطويرها مثل (ADIN) وغيرها وقد استمر تطور طريقة العناصر المنتهية مسارعا في الثمانينيات والتسعينيات لتصبح الطريقة الأساسية في التحليل والتصميم في كثير من المجالات والتخصصات العلمية.

### 3.3 الطرق العددية

وتشمل الطرق العددية المستخدمة في مجال ديناميكا الموقع المحوسبة (CFD).

#### 3.3.1 طريقة الحجوم المحددة (FVM)

الفكرة الأساسية لطريقة الحجوم المحددة هي تقسيم الشكل التكاملي إلى العديد من الحجوم التحكمية التي تغطي مجال الاهتمام . شكل الحجم التحكمي يعتمد على طبيعة الشكل الهندسي. والشكل (3.1) أدناه يبين الحجم التحكمي في (FVM).

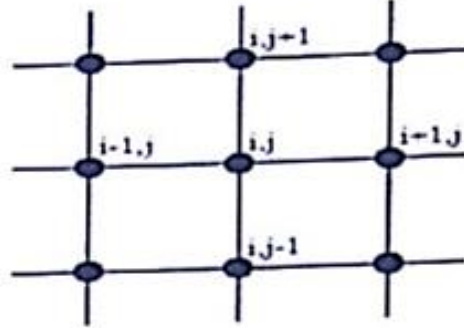


شكل (3.1) الحجم التحكمي في (FVM)

#### 3.3.2 طريقة الفروق المحددة (FDM)

هي عبارة عن طريقة رياضية تطبق بواسطة متسلسلة تايلور بحيث تقوم بإيجاد مجموعة من المعادلات التفاضلية للحصول على سلسلة من المعادلات التي تصف مشتقات المتغيرات للفروق

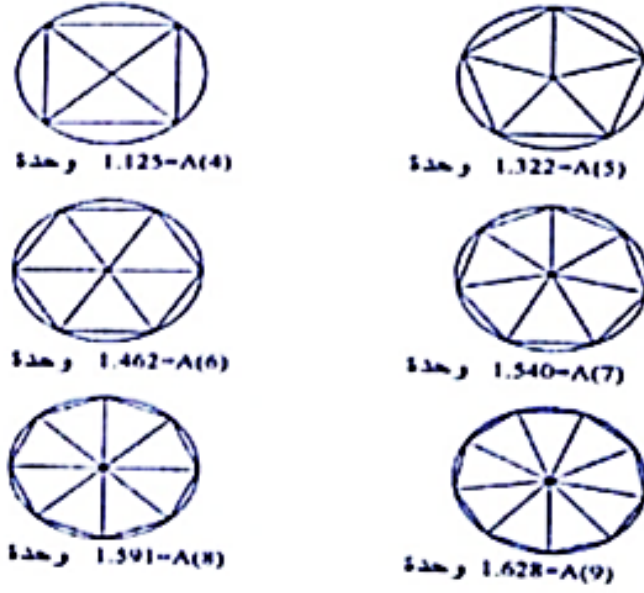
لقيم المتغير في النقاط السابقة في الفراغ أو الزمن. الشكل (3.2) أدناه يبين التقسيم و الانتقال في (FDM)



شكل (3.2) التقسيم و الانتقال (FDM)

### 3.3.3 طريقة العناصر المحددة (FEM)

تعد طريقة العناصر المنتهية أسلوباً عددياً لحل جملة المعادلات التفاضلية العادية أو الجزئية وتعتمد على فكرة تقسيم الوسط المدروس إلى عدد من الأجزاء أو العناصر (elements) ويمكن استنتاج سلوك الوسط المستمر الذي تحكمه جملة المعادلات التفاضلية الجزئية أو الكلية المدروسة من التجميع المباشر للحلول العددية للأجزاء أو العناصر المشكلة له. والشكل (3.3) أدناه يبين تقسيم كرة بطريقة العناصر المحددة.



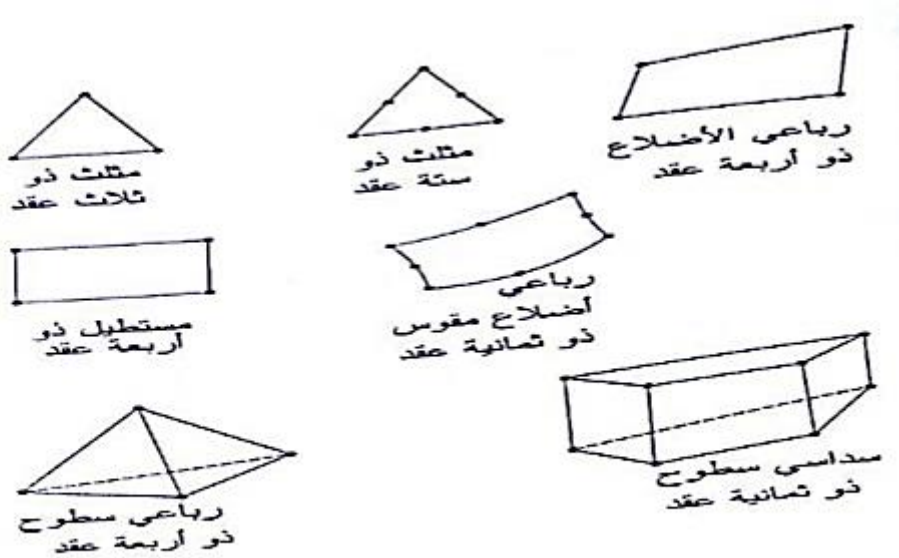
شكل (3.3) تقسيم كرة بطريقة العناصر المحددة

على الرغم من أن الفكرة التي تعتمد عليها الطريقة (التحليل بالتجزئة ثم التركيب) قديمة نسبياً إذ استخدمها الرومان والمصريون القدماء لحل مسائل مختلفة منها على سبيل المثال حساب مساحة الدائرة من خلال تقريبها إلى عدد من الأشكال الشهيرة الشكل (3.3) إلا أن طريقة العناصر المنتهية هي طريقة حديثة نسبياً وقد تبلورت واخذت أبعادها الحقيقية من التطبيقات في مجال الهندسة الإنشائية وتم تعميمها على مجالات عديدة أخرى فيما بعد حتى أصبحت أهم طريقة لتحليل العددي باستخدام الحواسيب الإلكترونية في التطبيقات الفيزيائية والرياضية كافة فالفيزيائي او المهندس يرى هذه الطريقة اسلوباً لحل المسائل الفيزيائية المعقدة عددياً (نظرية المرونة والإنشاءات أو مسائل الهيدروليك وال انتقال الحراري ... إلخ)، والرياضي يراها أسلوباً للحل العددي للمعادلات التفاضلية الجزئية وينطبق ذلك على بقية الاختصاصات العلمية المختلفة.

#### 3.4 مبدأ العناصر المحددة والخطوات الرئيسية

تعتمد فكرة العناصر المنتهية (المحدودة) على تقسيم الوسط المستمر المدروس إلى أجزاء منتهية الأبعاد ليتمكن وصف سلوك هذه العناصر الصغيرة كل على حدة ومن ثم استنتاج سلوك الوسط

المستمر وذلك عن طريق التجميع المباشر لأجزائه. ويمكن أن تطبق الطريقة على اي وسط مستمر (continuum) مثلاً منشأ هيكلي، او مستوي، أو حجمي، أو على وسط سائل، وأي مسألة فيزيائية قابلة للوصف عن طريق معادلات تفاضلية، وقد تم تطوير عناصر منتهية خاصة بالمسائل الخطية والمستوية والفراغية وفق ما هو مبين في الشكل (3.4) أدناه.



شكل (3.4) بعض أشكال العناصر المنتهية المستوية والفراغية

### 3.5 أهم التطبيقات الحالية لطريقة العناصر المنتهية

يمكن جعل طريقة العناصر المنتهية في الوقت الحاضر أسلوباً عاماً للحل العددي لجملة المعادلات التفاضلية الخاضعة للشروط الحدية والابتدائية المناسبة ويمكن تصنيف التطبيقات الهندسية للطريقة إلى عدد من المجالات من أهمها:

- منشآت الهندسة المدنية

تستخدم طريقة العناصر المنتهية لتحليل الساكن والديناميكي (التحليل الديناميكي يأخذ في الحسبان التغير الزمني للحمولة ضمن فترة التحليل) للجسور والمنشآت الهيكلية ثلاثية الأبعاد والسدود والخزانات وغيرها .

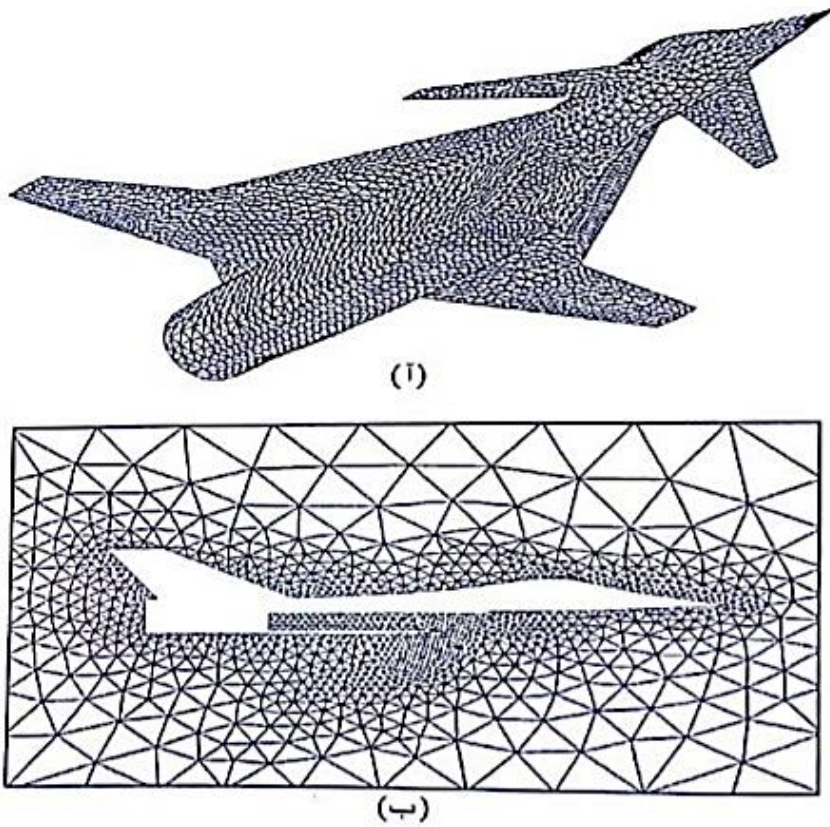


## • الصناعات الجوية

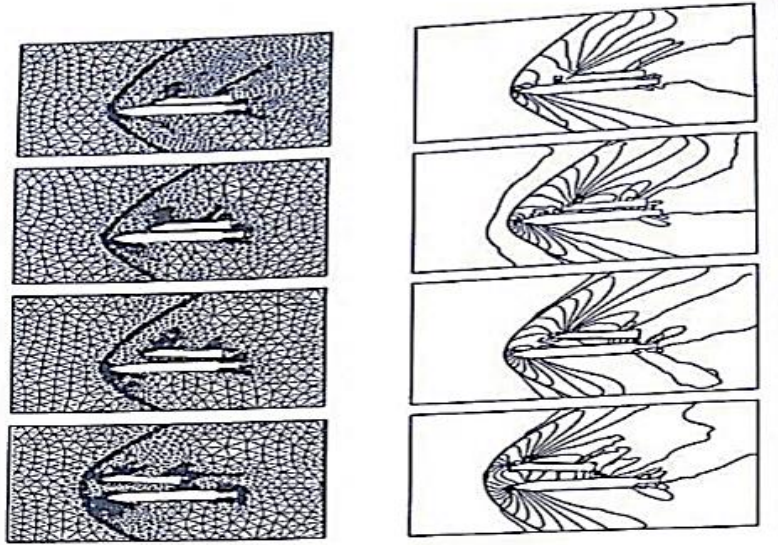
يتم تحليل هياكل منشآت الصناعات الجوية كالمطائرات والصواريخ والمكوك الفضائي وغيرها بهدف تحديد الإجهادات والتشوهات التي تتعرض لها في أثناء ظروف عملها المختلفة ومن ثم تطوير تصميم المنشآت لتستطيع تحمل الإجهادات والتشوهات المحسوبة من خلال طريقة العناصر المنتهية، ويبين الشكل (3.5) تشبيكات (mesh) عناصر منتهية خاصة بتحليل أحد نماذج الطائرات الحربية بينما يبين الشكل (3.6) الإجهادات الهوائية المتشكلة على المكوك الفضائي خلال مرحلة الانطلاق وانفصال صواريخ الدفع عن المكوك المدروس.

## • هندسة الجيوتكنيك

تستخدم طريقة العناصر المنتهية في تحليل الأنفاق والمنشآت تحت الأرض.



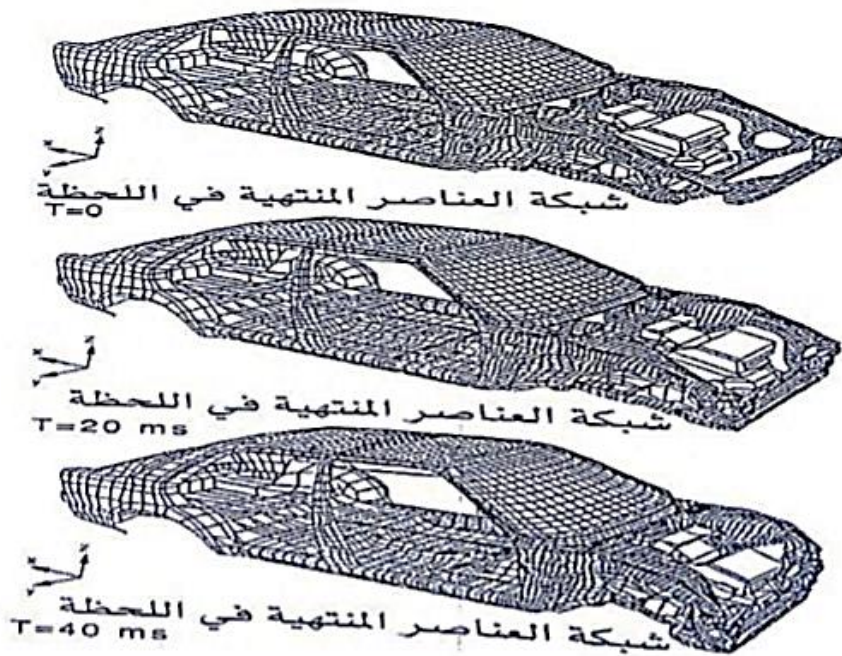
شكل (3.5) تشبيكات MESH عناصر منتهية خاصة بتحليل أحد نماذج الطائرات الحربية



شكل (3.6) الاجهادات الهوائية المتشكلة على المكوك و انفصال صواريخ الدفع عن الكوك

المدرّوس الفضائي خلال مرحلة الانطلاق

الشكل (3.7) أدناه يبين محاكاة لمرحل لتطور الحالة الاجهادية لهيكل أحد أنواع السيارات



شكل (3.7) محاكاة لمرحل تطور الحالة الاجهادية لهيكل احد انواع السيارات في اثناء تصادم

أمامي افتراضي للنموذج المطور بواسطة طريقة العناصر المنتهية

### 3.6 الآفاق المستقبلية المتوقعة للطريقة

بدأ في فترة الثمانينيات والتسعينيات من القرن الماضي تطوير طرائق هجينة بين طريقة العناصر المنتهية التي تعالج أوساطاً ذات طبيعة محددة فيزيائياً وطرائق رياضية أخرى يمكن أن تمتد بأوساط كفراغات أو أنصاف فراغات غير منتهية كتتابع غرين (green functions) مثلاً لمعالجة بعض المسائل ذات الامتدادات اللامنتهية كما في مسائل الانتشار الموجي (wave propagation problems) وقد سميت الطريقة المطورة بطريقة العناصر المحيطية وينتظر أن يتسع مثل هذا "التزاوج" بين طريقة العناصر المنتهية وطرائق رياضية أخرى لتنتج طرائق "عددية حاسوبية جديدة قادرة على معالجة مسائل هندسية ذات طبيعة خاصة".

تعد طريقة الشرائح المنتهية والمستخدم في تحليل الجسور وطريقة الفروق المنتهية على صلة بطريقة العناصر المنتهية لأنهما تشتركان معها في العديد من المراحل المتخصصة ويمتاز كل منهما بمراحل مختصرة أخرى بالمقارنة مع طريقة العناصر المنتهية وذلك لأنهما تختصان في حلول عددية لمسائل هندسية محددة.

### 3.7 أسلوب ديناميكا الموائع المحوسبة

#### Computational Fluid Dynamic (CFD)

##### 3.7.1 مقدمة

علم ديناميكا الموائع المحوسبة هو أسلوب يقوم بالتنبؤ بحركة الموائع ، انتقال الحرارة وانتقال الكتلة ، التفاعلات الكيميائية والعديد من المسائل الهندسية المتعلقة بسريران الموائع حيث يتم صياغة المسألة المعينة في شكل نموذج رياضي فيزيائي وذلك بتحديد المعادلات التفاضلية الجزئية

الحاكمة للمشكلة وتحويل هذه المعادلات التفاضلية الحاكمة إلى معادلات جبرية ويتم ذلك باستخدام الطرق العددية مثل:

- طريقة العناصر المنتهية (FEM).
- طريقة الحجوم المحددة (FVM).
- طريقة الفروقات المحددة (FDM).

### 3.7.2 لمحة تاريخية

منذ فجر الحضارة والجنس البشري كان دائماً مهووساً بالموائع سواء كان ذلك تدفق المياه في الأنهار، الرياح والطقس في الغلاف الجوي، صهر المعادن، التيارات البحرية القوية و تدفق الدم في جميع أنحاء الجسم.

في العصور القديمة افترض المفكرين اليونانيين مثل هيراقليطس أن " كل شيء يتدفق " لكنهم كانوا يفكرون في هذا بالمعنى الفلسفي وليس بطريقة علمية معترف بها، ومع ذلك بدأ أرخميدس بالبحث في مجال ميكانيكا الموائع وتحديد كيفية قياس الكثافة وأحجام الكائنات وكان التركيز في ذلك الوقت على تدفق المياه في الأنهار.

أبان عصر النهضة في القرن السابع عشر هذه الأفكار عادت إلى الظهور مرة أخرى في جنوب أوروبا عندما قام الفنانين الكبار و المهندسين مثل ليوناردو دافينشي بدراسة العالم الطبيعي خاصة حركة السوائل والتدفق وأشار إلى الظواهر الطبيعية في العالم ، واصفا إياها بالصور بالضبط كما كانت. الشكل (3.8) أدناه يبين رسومات ليوناردو دافينشي



شكل (3.8) رسومات ليوناردو دافينشي

وأعقب ليوناردو في القرن الـ17 العالم اسحق نيوتن في انكلترا. حيث حاول نيوتن التنبؤ بظواهر تدفق السوائل من خلال علاقاته الابتدائية بالمعادلات الفيزيائية تضمنت إسهامات نيوتن في ميكانيكا الموائع الذي وضع القانون الثاني لديناميكا الحرارية الذي يتحدث حول مفهوم القوة المؤثرة على السوائل المتحركة تساوي التغير في كمية حركة هذه السوائل كذلك بحث في العلاقة بين سرعة الموجات على سطح السائل والطول الموجي لها. في القرنين الـ18 والـ19 قد تم عمل كبير من قبل العلماء في محاولة وصف حركة السوائل رياضياً وكان من نتائج هذا العمل معادلة الاستمرارية للعالم برنولي (1700-1782) أيضاً معدلات اويلر (1707-1783) والتي تصف الحفاظ على الزخم للموائع الانضغاطية وحفظ الكتلة ، كما أقترح نظرية الطاقة أيضاً كانت هنالك مساهمات مهمة في مجال تدفق السوائل في ذلك الوقت من قبل الفرنسي كلود لويس ماري هنري نافير (1785-1836) والاييرلندي جورج جبريل ستوكس (1819-1903) الذي اضاف خاصية اللزوجة في معادلات اويلر والتي أسفرت عن معادلة نافير ستوكس الشهيرة هذه الصيغ من المعادلات الرياضية التفاضلية التي اقترحت قبل نحو 200 سنة هي أساس العصر الحديث لتقنية ديناميكا الموائع الحسابية (CFD) وكانت تتضمن معادلات لحفظ الكتلة، والزخم، والضغط والاضطراب في الواقع هذه المعادلات كان يصعب حلها بالطرق التحليلية آنذاك. عند ظهور

الحواسيب الرقمية الحديثة في 1960 و 1970 أمكن ذلك حل هذه المعادلات بسهولة ضمن فترات زمنية معقولة.

كانت الشخصيات الرئيسية الأخرى الذين طوروا نظريات تتعلق بتدفق السوائل في القرن الـ19 لورندالمبير، سوميون دنيس بواسون، جوزيف لويس لاغرنج، جان لويس ماري بوازوي، جون وليام رايلي، M ، موريس Coquette أوزبورنرنيولدز، وبيرسيمون دي لابلاس.

في نهاية القرن العشرين شهد مجال ديناميكا الموائع المحوسبة طفرة كبيرة نسبة لتطور الحواسيب وظهور الأدوات البرمجية مثل برنامج الماتلاب أبان ظهور بعض الحزم البرمجية التجارية مثل برنامج

( ANSYS fluent ) و ( Auto Desk ) .

### 3.7.3 أسباب تطور علم ديناميكا الموائع المحوسبة

1) تطور الحواسيب حيث أصبحت ذات قدرة حسابية عالية مما أمكن إجراء ملايين من العمليات الحسابية في ثواني محدود بدقة عالية .

2) تكلفة وصعوبة التجارب المعملية حيث لإختبار مشكلة معمليا يجب صناعة نموذج بالمقياس الكامل وهذا لا يمكن تطبيقه في الواقع علي عكس أدوات ( CFD ) .

3) تصميم نموذج بالمقياس الكامل واختباره والحصول على نتائج ذات دقة عالية بدون بذل الجهد والمال.

4) المخاطر و التأثيرات البيئية الناتجة من بعض التجارب مثل اختبار غرف الاحتراق للصواريخ والمحركات الغازية.

### 3.7.4 المنهجية المتبعة في ديناميكا الموائع المحوسبة

تقوم المنهجية في التحسيب على المرور في ثلاث مراحل أساسية:

## • مرحلة ما قبل المعالجة (Pre- processing)

وهي المرحلة التي يتم فيها إدخال وتعريف جميع المدخلات المتعلقة بالمشكلة المعينة إلى البرنامج بواسطة أدوات ونوافذ الإدخال ومن ثم تحويل هذه المدخلات إلى الصورة التي تلائم المعالج وهذه المرحلة تتضمن الآتي:

1- تعريف المجال الحاسوبي (النموذج) حيث يتم رسمه عن طريق برامج الرسم الحاسوبية أو إدخال إحداثياته رقمياً .

2- إنشاء الشبكة (meshing) وهي عملية تقسيم المجال إلى نقاط كل نقطة تمثل بمعادلة جبرية يتم حلها في النقطة المعينة ودقة التحسيب، تعتمد أساساً على التقسيم (meshing) فكلما قل حجم الشبكة (تقسيم أكثر دقة) يعني ذلك الحل في نقاط أكثر وبالتالي زيادة دقة الحل لكن يكون ذلك على حساب زمن الحل ومساحة المعالج والعكس بالعكس.

3- تعريف أو تحديد الظاهرة الفيزيائية للمشكلة حيث يتم اختيار النموذج الرياضي

المناسب للحل (سريان موائع ، انتقال حرارة ، تفاعلات كيميائية، ... إلخ).

4- تعريف خواص المادة تحت الدراسة حيث يتم اختيار النموذج الرياضي المناسب للحل.

5- تعريف الشروط الحدية وهي الحدود المحيطة بالمجال الحاسوبي والتي يكون عندها مدخل

السريان أو المخرج وتساعد هذه الشروط كثيراً في تعريف ووصف المشكلة والوصول للحل.

6- اختيار طرق الحل والتقريب والتحكم فيه وهذه الأخيرة متعلقة بطرق وأساليب الحل العددي،

ويعتمد اختيارها على طبيعة المشكلة ومدى تعقيدها.

## • مرحلة المعالجة (Processing)

وفي المرحلة التي يتم فيها الوصول لحل لمشكلة المعينة وهذه المرحلة تتلخص في الآتي:



1- يتم تحويل المعادلات الحاكمة للسريان و انتقال الحرارة لجميع الحجوم التحكمية إلى منظومة من المعادلات الجبرية لأحدى طرق التحليل العددي وهذه العملية تكافئ تطبيق قوانين الحفظ في جميع الحجم التحكمي.

2- يتم حل تلك المعادلات الجبرية بصورة تكرارية وهذا يرجع للطبيعة غير الخطية للمعادلات حيث يتم تحديد عدد معين للتكرار و يتوقف عنده المعالج عند الوصول إليه. مع كل تكرار يتم حساب قيم لخواص المائع عند كل نقطة ولمعرفة ما إذا كان الحل هو الحل المرتقب أم لا ويتم تحديد سماحية لدقة الحل وهي عبارة عن نسبة خطأ تحسب بين كل تكرار والآخر والوصول لهذه النسبة يكون علامة الوصول للحل المرتقب وهذا ما يعرف بتقارب الحل.

• مرحلة ما بعد المعالجة (processing-post)

هي المرحلة التي يتم فيها عرض وتحليل النتائج بصورة تفاعلية جاذبة وبعد إستلامها من المعالج.

3.7.5 مقارنة بين أسلوب ديناميكا الموائع المحوسبة والتجارب المعملية

الجدول (3.1) أدناه يبين مقارنة بين أسلوب ديناميكا الموائع المحوسبة و التجارب المعملية.

جدول (3.1) مقارنة بين أسلوب ديناميكا الموائع المحوسبة و التجارب المعملية

التجارب المعملية EFD	أسلوب ديناميكا الموائع المحوسبة CFD
صعوبة عمل النموذج بالمقياس الكامل	يمكن عمل نموذج بالمقياس الكامل
يحتاج لأدوات قياس لقياس المتغيرات و التي قد ينتج عنها أخطاء عند قراءة النتائج كذلك محدودية المتغيرات التي يمكن قراءتها لتجربة واحدة	يتم قياس النتائج ذاتيا بواسطة البرنامج كذلك يتم قياس عدد كبير من المتغيرات لتجربة واحدة



يمكن استخدام النموذج لمدى واسع من الاختبارات	في الأغلب يتم استخدام النموذج لعدد محدود من الاختبارات
تصميم النموذج واختباره لا يحتاج لوقت كبير	صناعة النموذج وإجراء الاختبار يحتاج لزمان كبير
غير مكلف	تكاليف عالية لأجراء التجارب

### 3.7.6 أهداف أسلوب (CFD)

1- وضع تصاميم جديدة (new design).

2- تحسين الإنتاج.

3- اختبار وتحليل التصاميم.

4- إعادة التصميم (redesign).

### 3.7.7 تطبيقات أسلوب ديناميكا الموقع المحوسبة (CFD)

1- مجال الفضاء.

2- في صناعة السيارات.

3- إختبار غرف احتراق الصواريخ والمحركات الغازية.

4- محطات نقل القدرة.

5- الدوائر الهيدروليكية.

6- أنظمة التكيف المركزي.

7- المعالجات الكيميائية.

8- علم الطب.

9- دراسة الظواهر الطبيعية.

## 3.8 التحليل باستخدام برنامج (ansys fluent)

### 3.8.1 مقدمة

ظهر برنامج ANSYS من شركة (ANSYS Inc.) في البداية كبرنامج متخصص في حل مسائل طريقة العناصر المنتهية (Finite element Method Problem) والتطبيقات الهندسية في ديناميكا الموائع المحوسبة وهو برنامج يستخدم في محاكاة تلك المسائل واستقرار نتائجها باستخدام الحاسب وقد اكتسبت الشركة المصنعة شهرتها الواسعة بعد إنتاجها برنامجي ANSY (Mechanical) وبرنامج (ANSYS Metaphysics) وهي برامج تحوي علي أدوات تحليلية لعمليات ما قبل المعالجة للمسائل الهندسية الميكانيكية (كعمليات التصميم والرسم وبناء الهياكل الشبكية) وحل هذه المسائل ومعالجتها مرة أخرى لإخراج النتائج بالشكل الأكثر تناسباً مع الواقع العملي وكل ذلك بواجهات تخاطبية مع المستخدم (GUI) سهلة التعامل.

أكثر ما تستخدم أدوات برامج (ANSYS) في تحليلها هو التحليل العددي لمسائل العناصر المنتهية التي يصعب حلها بالطرق التقليدية وذلك سواء للمسائل للتحليل الديناميكي أو إستاتيكيًا أو الخطي أو الغير خطي ومسائل انتقال الحرارة وديناميكية السوائل وحوسبتها وكذلك مسائل التطبيقات الكهروضوئية أو الكهرومغناطيسية.

يمكن للكثير من الاختصاصات الهندسية الاستفادة من إمكانيات هذه البرمجيات مثل الهندسة الحيوية والهندسة الميكانيكية والهندسة الكهربائية وحتى الفيزياء والكيمياء .

حصلت شركة ANSYS على بعض النصوص البرمجية وضمت إليها بعض الشركات التي طورت من برامجها كإضافتها للنص البرمجي (CFD) .

وفي عام 2003 تم تطوير قطاع ديناميكا الموائع المحوسبة وتطبيقاتها الهندسية وفي عام 2008 طورت شركة ANSYS منتجات شركة An Soft وهي شركة رائدة في تطوير برمجيات التصميم

الإلكتروني عالية الاداء وأضافت اليها أدوات تدعم تطبيقات نظم الاتصالات والشبكات، بناء الدوائر المتكاملة والنظم الإلكترونية الميكانيكية.

لقد منح هذا التطور شركة ANSYS وبرامجها لأن تحتل مكانة ملحوظة في قطاع الصناعة وقريبا في القطاع الأكاديمي لما تحققة من ربط ديناميكي بين النظم الإلكترونية والنظم الميكانيكية. أيضاً يدخل هذا البرنامج في التطبيقات الطبية حيث يستخدم في اختبار تصميم المنتجات الطبية مثل الدعائم التي تستخدم لتبطين جدار الشريان في حال حدوث توسع وفقدان خاصية التمدد والرجوع إلى الحالة الطبيعية وأيضاً يستخدم في تحليل مشاكل ضيق الشرايين والتي تؤدي إلى تجلط الدم وانسداد في شرايين الدماغ مؤدياً إلى السكتة الدماغية . يوفر هذا البرنامج أمكانية تعريف الجزء المراد إجراء الاختبار عليه وذلك بإدراج الإحداثيات والابعاد سواء كانت ثنائية أم ثلاثية الأبعاد، وأيضاً خصائص الدم من كثافة ولزوجة وسرعة جريان الدم والضغط، ومن ثم يتم عمل تحليل للنتائج والوصول في الحلول المناسبة ليتم تطبيقها عمليا وتفادي التأثيرات الجانبية.

3.8.2 و أهم التطبيقات الهندسية التي يتعامل معها برنامج (ANSYS)

- 1- الطائرات (Aerospace).
- 2- السيارات (Automotive) .
- 3- في الطب الأحيائي (Biomedical).
- 4- الجسور والابنية (Bridges & Building).
- 5- الأجهزة الإلكترونية (Electronic Appliance).
- 5- الأجهزة الكهروميكانيكية الدقيقة (Micro-electric mechanical system).
- 6- السلع الرياضية (Sporting Goods).

3.9 مراحل النمذجة بالبرنامج

يتم حل المشكلة أو المسألة الهندسية المعينة ببرنامج (ANSYS fluent) بعمل الخطوات التالية :

1- مرحلة (Geometry) يتم فيها رسم وتصميم النموذج الهندسي (design moulder) كذلك

تعريف سريان المائع عند دراسة المسائل المتعلقة بميكانيكا الموائع.

2- مرحلة (mesh) ويتم فيها تقسيم الشكل الهندسي إلى خلايا (meshing) كذلك تعريف الشكل

مثلا (مدخل و مخرج سطح عازل).

3- مرحلة الضبط (setup) وتعتبر أهم مرحلة حيث يتم فيها:

• تحديد نظام الوحدات حيث يجب التأكد من تطابق وحدة قياس الطول مع الوحدة المستخدمة في

مرحلة (geometry).

• اختيار النموذج الرياضي المناسب للتطبيق.

• تحديد المواد المكونة للنموذج حيث أن برنامج (ANSYS fluent) مزود بقاعدة بيانات تحتوي

على كمية هائلة من الخصائص الفيزيائية والكيميائية للمعادن و الموائع .

• إدخال العوامل البارومترية ( السرعة و درجات الحرارة ، الضغط ، شدة الاضطرابات....الخ)

4- مرحلة الحل (solution)

ويتم فيها إجراء الحل وذلك بعد تحديد عدد المحاولات اللازمة (iteration) ومقدار الخطأ.

5 - مرحلة النتائج (Results)

بعد إجراء الحل يمكن عرض النتائج في عدة اشكال مختلفة ( رسوم كنتورية ، مخططات . رسوم

بيانية ... الخ).

3.10 عيوب أسلوب ديناميكا الموائع المحوسبة (CFD)

نتائج محاكاة (CFD) قد تكون غير دقيقة لعدة أسباب منها:

• البيانات المدخلة قد تكون غير صحيحة.

- قد يكون النموذج الرياضي غير كاف لحل المشكلة المطروحة.
- دقة النتائج تعتمد علي إمكانيات الحاسوب المدخل.

## الباب الرابع

### النمذجة والمحاكاة وتحليل النتائج

#### 4.1 النمذجة والمحاكاة وتحليل النتائج

في هذا الباب تم القيام بمحاكاة لأداء مضخة طرد مركزي ، حيث تحتوي المضخة على مدخل و مخرج و يجب القيام بملاحظة التغيرات عند مدخل ومخرج المضخة وعند تغير الشروط الحدية وتغير في الأشكال.

المائع المستخدم هو الماء و الجدول (4.1) أدناه يوضح الخواص الفيزيائية :

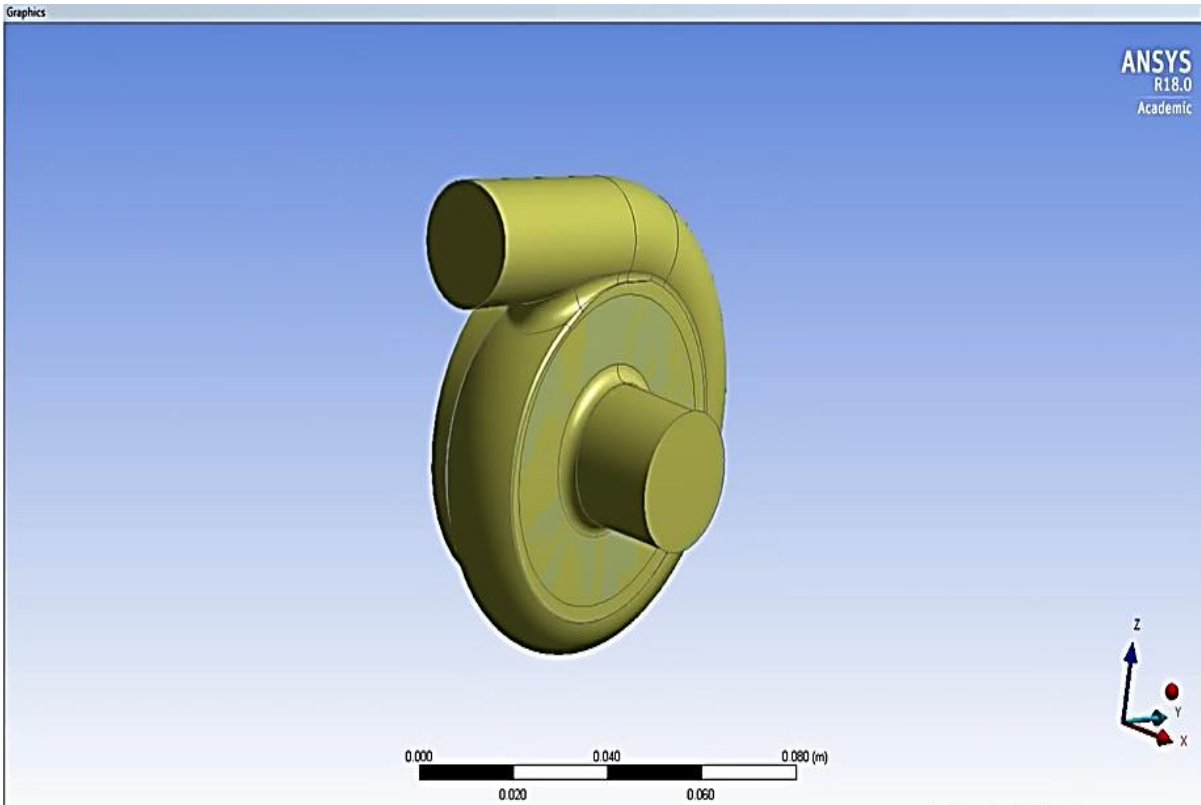
جدول (4.1) خواص الماء عند الظروف الطبيعية

الخاصية	القيمة
الكثافة	$1000\text{kg}/\text{m}^3$

4215 j/kg. k	الحرارة النوعية
0.677 w/m. k	الموصلية الحرارية
0.0008 kg/m. s	اللزوجة

## 4.2 المرحلة الأولى: تصميم النموذج (Design Model)

لأجراء المحاكاة باستخدام برنامج (ANSYS) أولاً علينا رسم الشكل الهندسي من مرحلة (geometry) بالأبعاد المطلوبة كما في الشكل (4.1) أذناه .

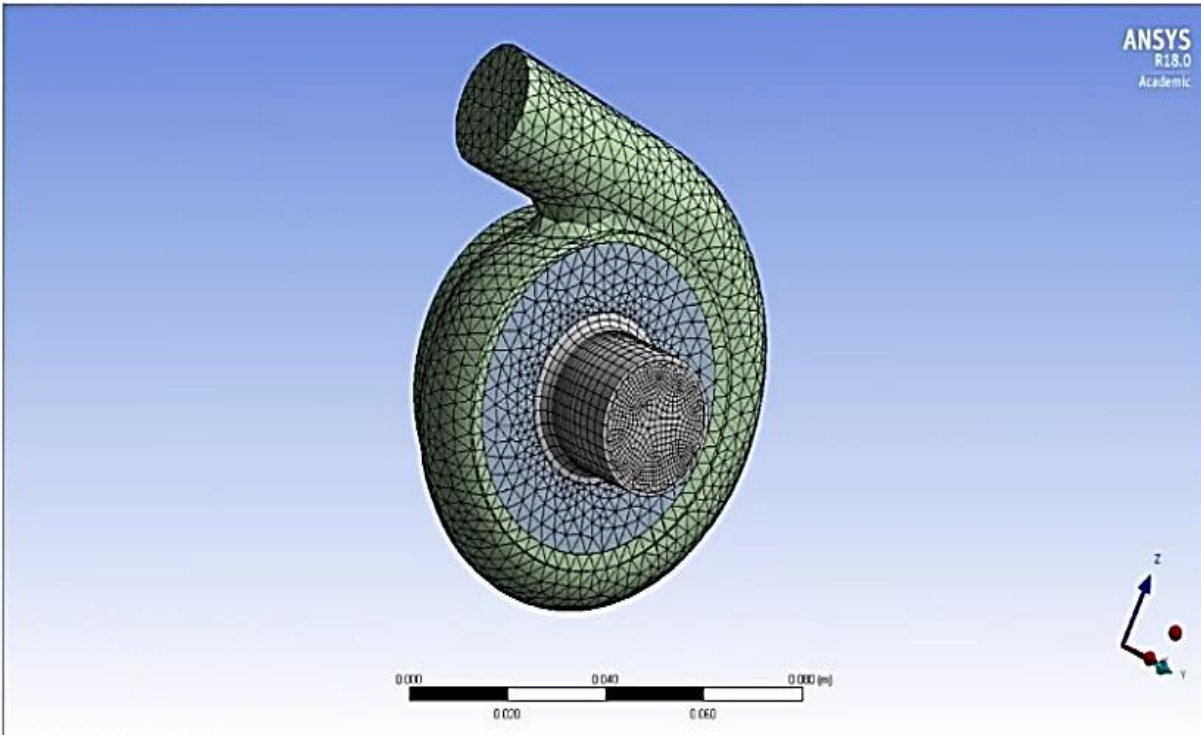


### شكل (4.1) الشكل الهندسي

بعد رسم الشكل يجب تعريف الأجزاء المكونة للنموذج حيث يتم :  
تسمية منطقة الدخول بـ inlet ومنطقة الخروج بـ outlet و تغيير النوع من solid الى fluid .

### 4.3 المرحلة الثانية: تقسيم النموذج (Meshing)

بعد رسم الشكل الهندسي ننتقل الي مرحلة التقسيمات (mesh) و فيها يتم تحديد المداخل والمخارج والأسطح العازلة وتقسيم الشكل الي أقسام صغيرة كما يوضح الشكل (4.2) أدناه .



شكل (4.2) النموذج بعد عملية التقسيم

حيث يتم تقسيم الشكل الي 100291 عقدة و 479819 عنصر (نلاحظ أن التقسيمات صغيرة جدا في المدخل لأن معدل السريان كبير).

ملحوظة :

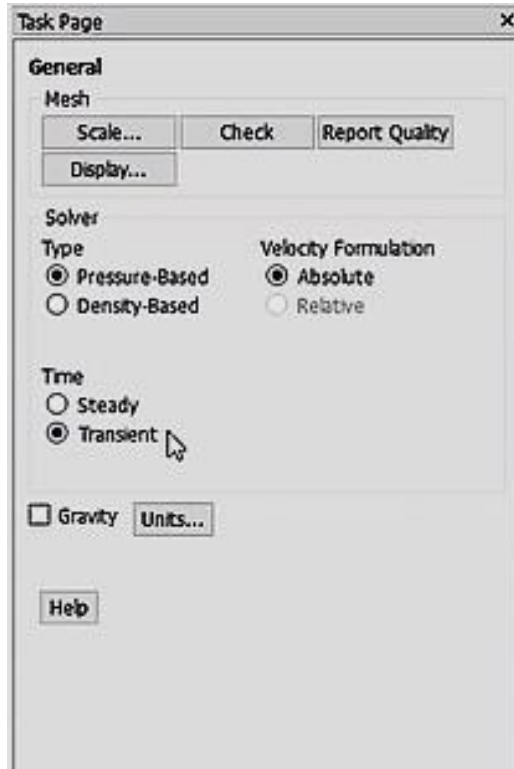
عندما يكون حجم العناصر دقيق (fine) هذا يتطلب عدد كبير من العمليات الحسابية لذلك عندما تكون النتائج المرجوة من التجربة ذات أهمية عالية يفضل تقسيم العناصر بشكل دقيق (fine) إما عندما تكون دقة النتائج غير بالغة الأهمية فيفضل إختيار حجم تقسيمات متوسط (medium) لتقليل العمليات الحسابية في مرحلة التحليل (solution) .

#### 4.4 المرحلة الثالثة: مرحلة (Setup)

عند فتح مرحلة الضبط (setup) من تخطيط المشروع (project schematic) تظهر نافذة (setup) حيث يجب عمل عدد من الخطوات قبل الشروع في إجراء الحل وهي كالآتي:

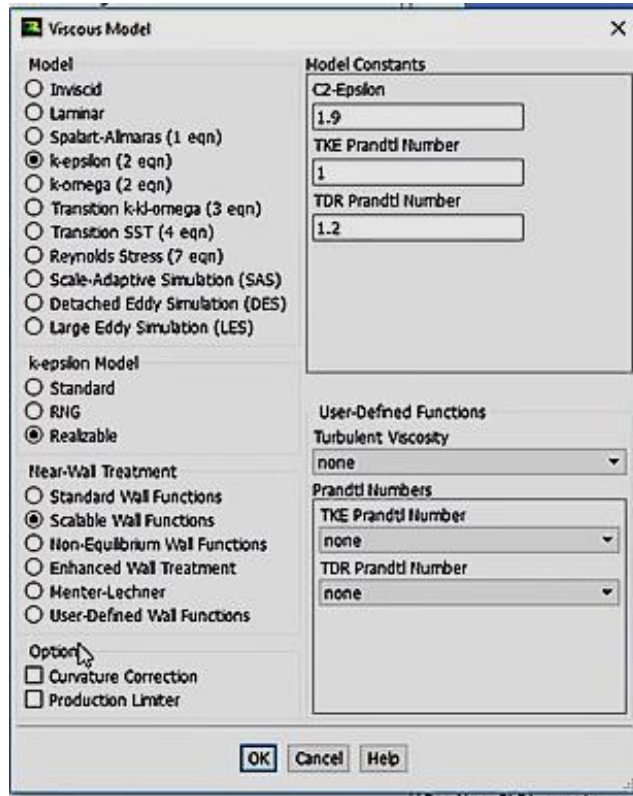
1) من (general) شكل (4.3) أدناه يتم إختيار نوع الوحدات بنظام (si) و التأكد من وحدة قياس السرعة (rpm) أيضا التأكد من إن التغير في انتقال الحرارة مستقر (steady) كذلك النوع (type) اعتماداً على الضغط (pressure based) .





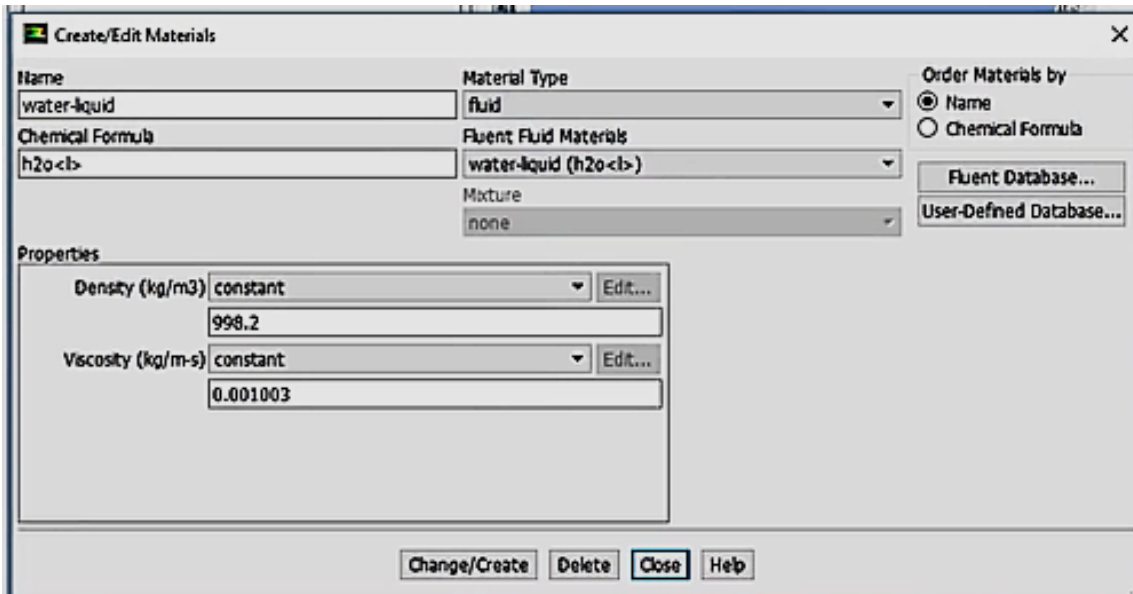
شكل (4.3) الضبط العام (General)

2) من (models) الشكل (4.4) أدناه يتم تفعيل معادلة (viscous equation) كذلك تفعيل نموذج (k-epsilon) حيث أنه النموذج المناسب لحل مثل هذه المسائل المتعلقة بسريان الموائع وانتقال الحرارة.



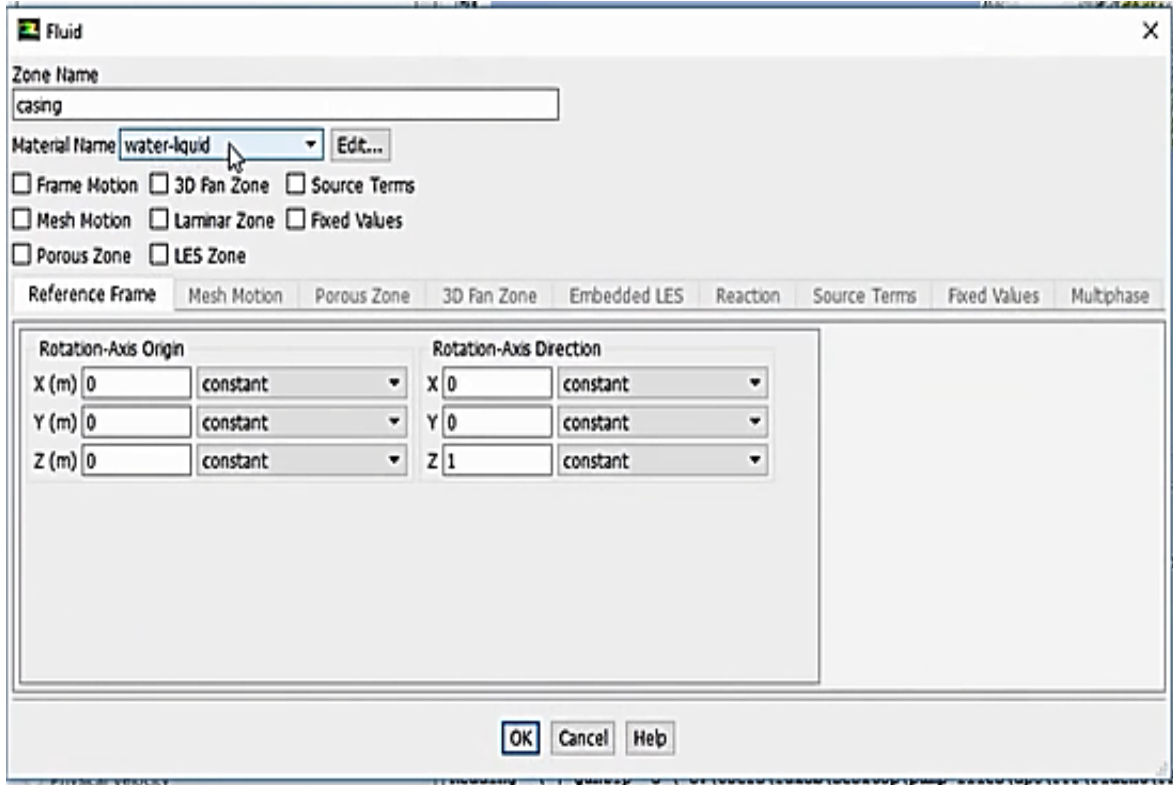
شكل (4.4) إختيار معادلة (Viscous Equation) ونموذج (k-epsilon)

3) من (material) في الشكل (4.5) يتم تحميل خصائص المواد الداخلة في التجربة من (fluent database) حيث يتم تحميل المائع (water- liquid) .



شكل (4.5) إدخال خواص المائع المستخدم (الماء)

4) بعد تحميل المادة السابقة ومن (cell zone condition) في الشكل (4.6) يتم تغيير نوع مادة كل المناطق المعرفة مسبقا في مرحلة (geometry) حيث يتم تغيير نوع المادة الجارية في الإطار الخارجي (casing) من (air) إلى (water-liquid) .

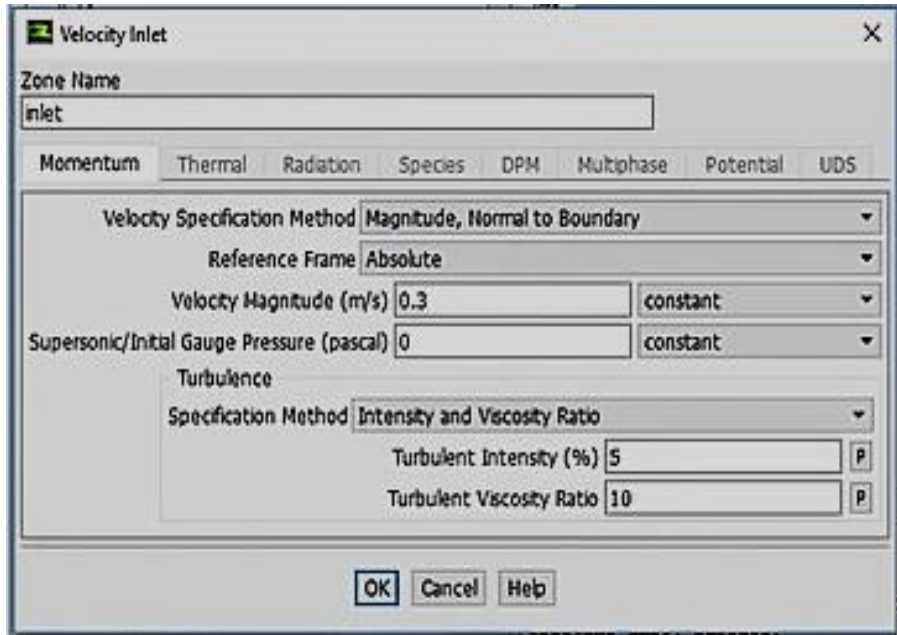


شكل (4.6) تغيير نوع المادة الجارية في الإطار الخارجي (Casing)

5) بعد تحديد المواد و أسلوب الحل المناسب يتم تحديد الشروط الحدية ( boundary conditions السرعة و الضغط للماء .

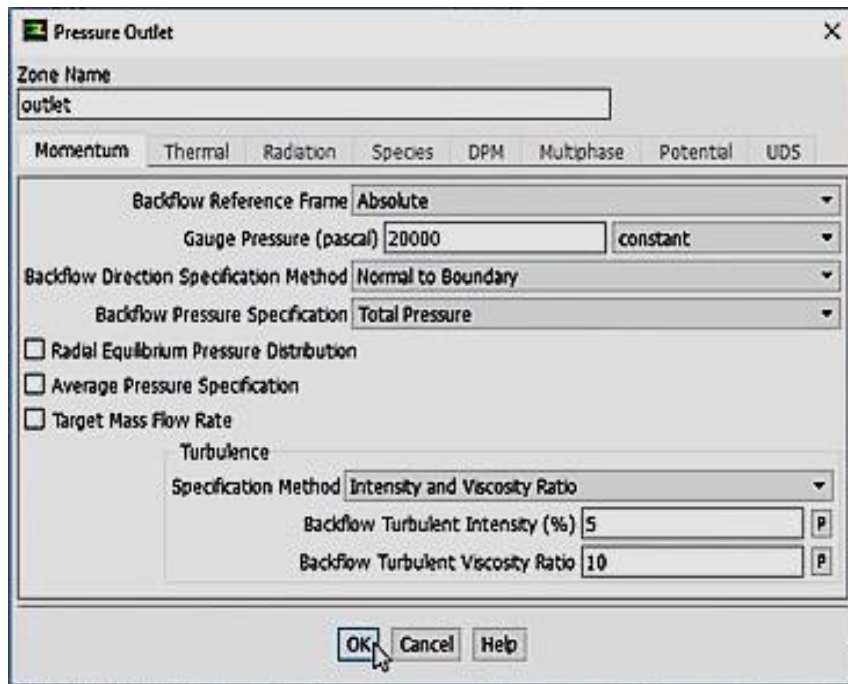
• حيث يتم أذخال السرعة  $0.3 \text{ m/s}$  و الضغط الأولي  $0 \text{ Pascal}$  عند مدخل المضخة (inlet)

كما مبين في الشكل (4.7) أدناه.



شكل (4.7) إدخال السرعة والضغط عند المدخل

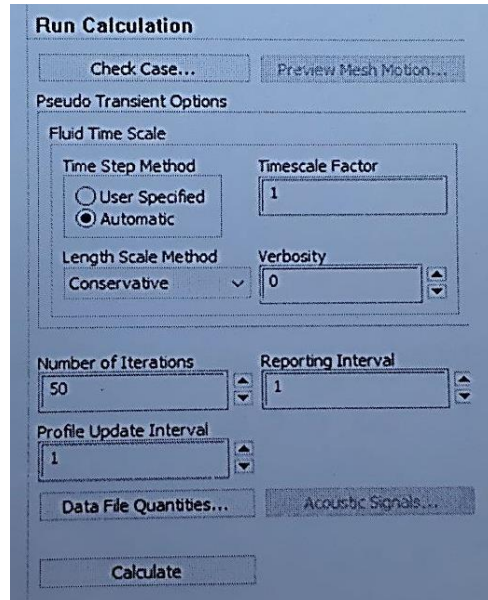
- يتم إدخال الضغط 20000 Pascal عند مخرج المضخة (outlet) . كما مبين في الشكل (4.8) أدناه.



شكل (4.8) إدخال الضغط عند المخرج

## المرحلة الرابعة: مرحلة الحل (Solution)

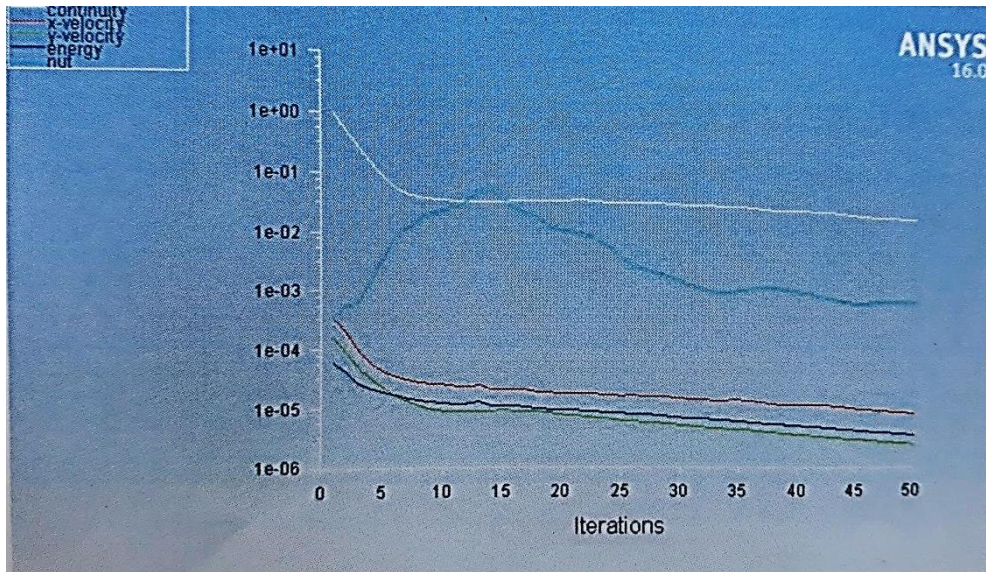
في هذه المرحلة يتم تحديد عدد المرات الأزيمة لإجراء الحل حيث يتم إدخال عدد 50 محاولة كما مبين في الشكل (4.9) أدناه.



شكل (4.9) عدد مرات الحل (50)

كلما زادت عدد مرات الحل كلما زادت دقة النتائج المتحصل عليها من البرنامج

الشكل (4.10) أدناه يبين عدد مرات الحل مع مقدار الخطأ.



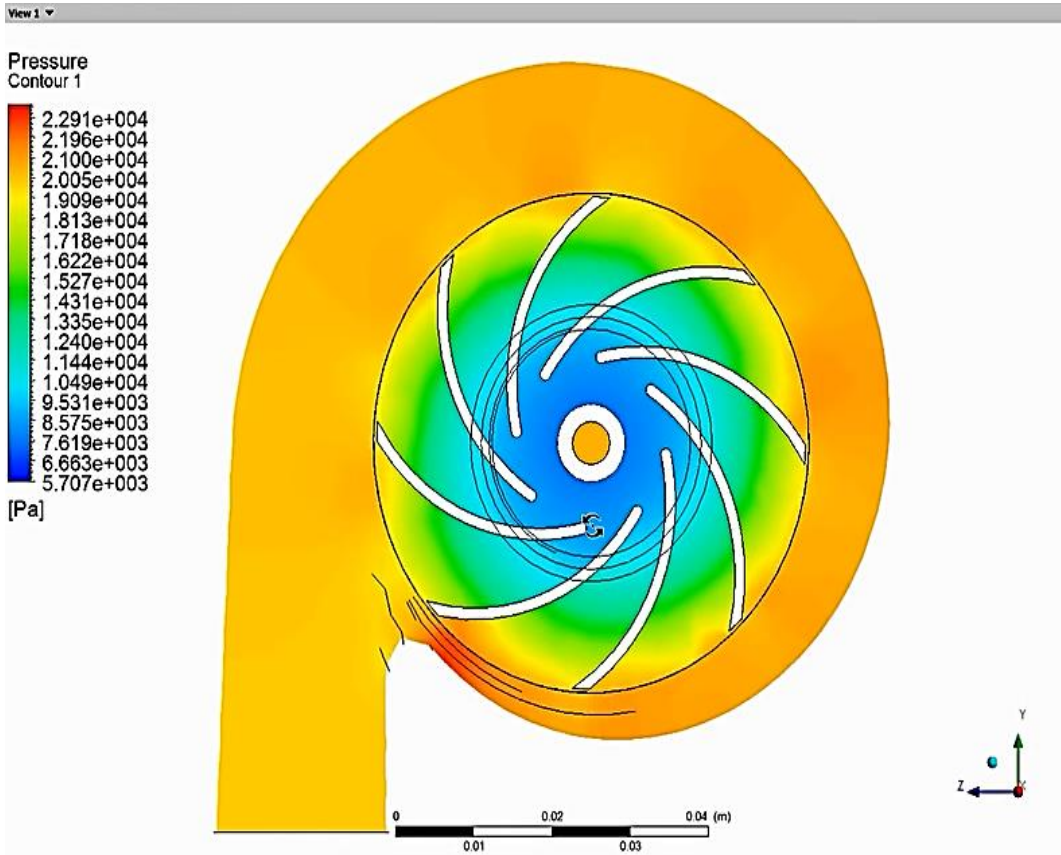
شكل (4.10) الخطأ وعدد التكرارات



## المرحلة الخامسة: نتائج الحل (Results)

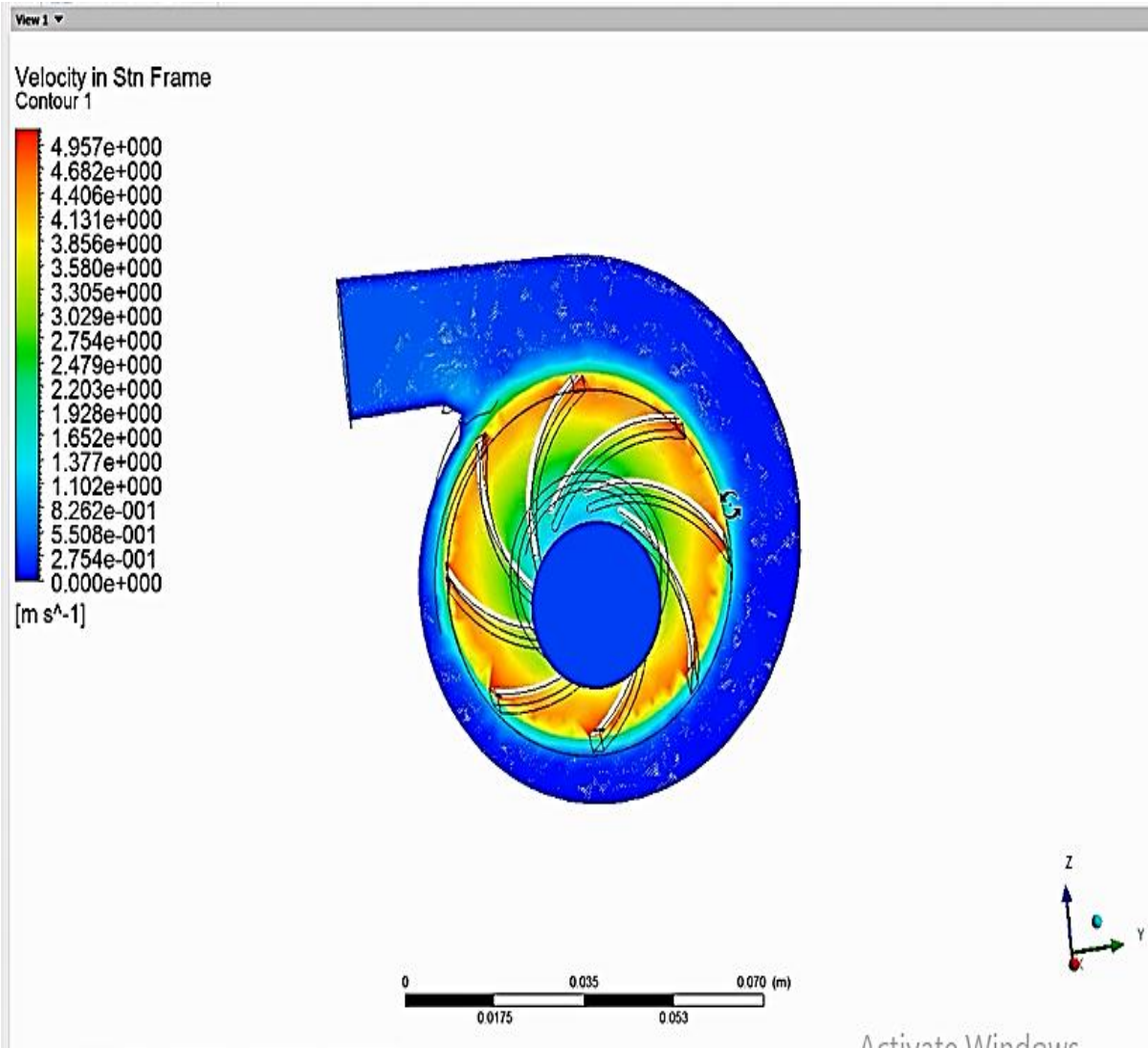
بعد إجراء الحل يتم التحصل على النتائج و عرضها في مرحلة الـ (result) في عدة صور و لكن ما يهمنا هو معاينة توزيع السرعات والضغط في المضخة و يمكن الاستفادة من إمكانية عرض النتائج في شكل صور منسوبة (contour). هذه الصور المنسوبة تعطي فكرة عن توزيع السرعات و الضغط علي المضخة .

والأشكال (4.11) و (4.12) أدناه يبينان نتائج الحل عند عدد 50 محاولة (الضغط و السرعة).



شكل (4.11) الضغط

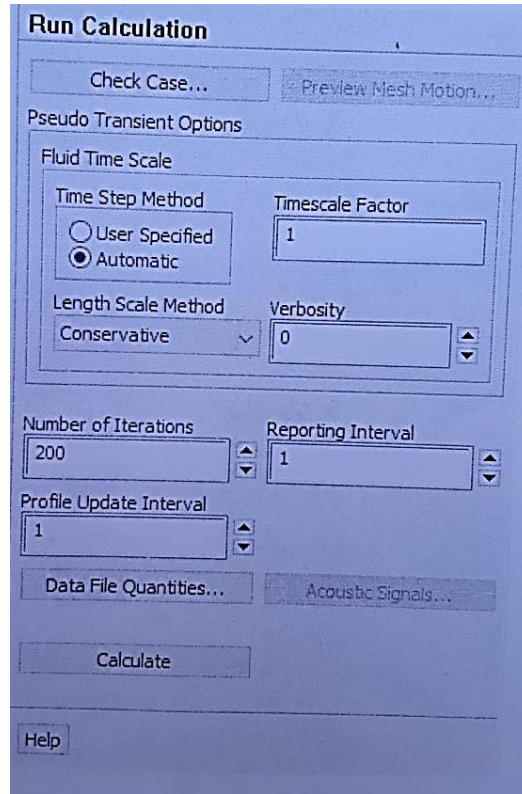
نلاحظ من الشكل (4.11) الذي يبين تدرج الضغط مع تدرج الألوان وأن أعلى قيمة للضغط في المضخة هي المنطقة في الدوار المقابلة لمدخل المضخة والموضحة باللون الأزرق السماوي وأقل قيمة للضغط في المنطقة الموضحة باللون الأخضر.



شكل (4.12) السرعة

نلاحظ من الشكل (4.12) تدرج السرعة مع تدرج الألوان وأن أعلى سرعة في المضخة عند رؤوس الريش الموضحة باللون الأحمر وأن أقل قيمة للسرعة عند الإطار الخارجي والموضحة باللون الأزرق.

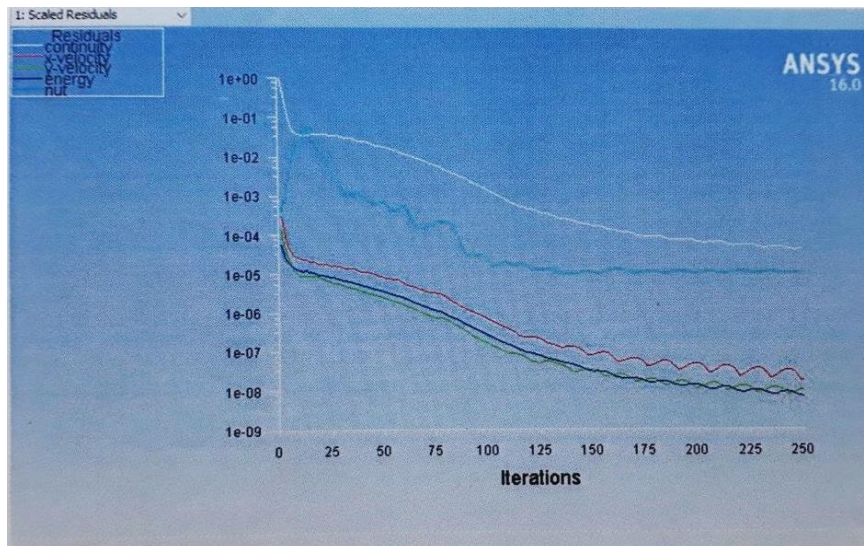
عند تكرار الحل (200) مرة والشكل (4.13) يبين عدد مرات الحل (200).



شكل (4.13) عدد مرات الحل (200)

كلما زادت عدد مرات الحل كلما زادت دقة النتائج المتحصل عليها من البرنامج

الشكل (4.14) أدناه يبين عدد مرات الحل مع مقدار الخطأ.



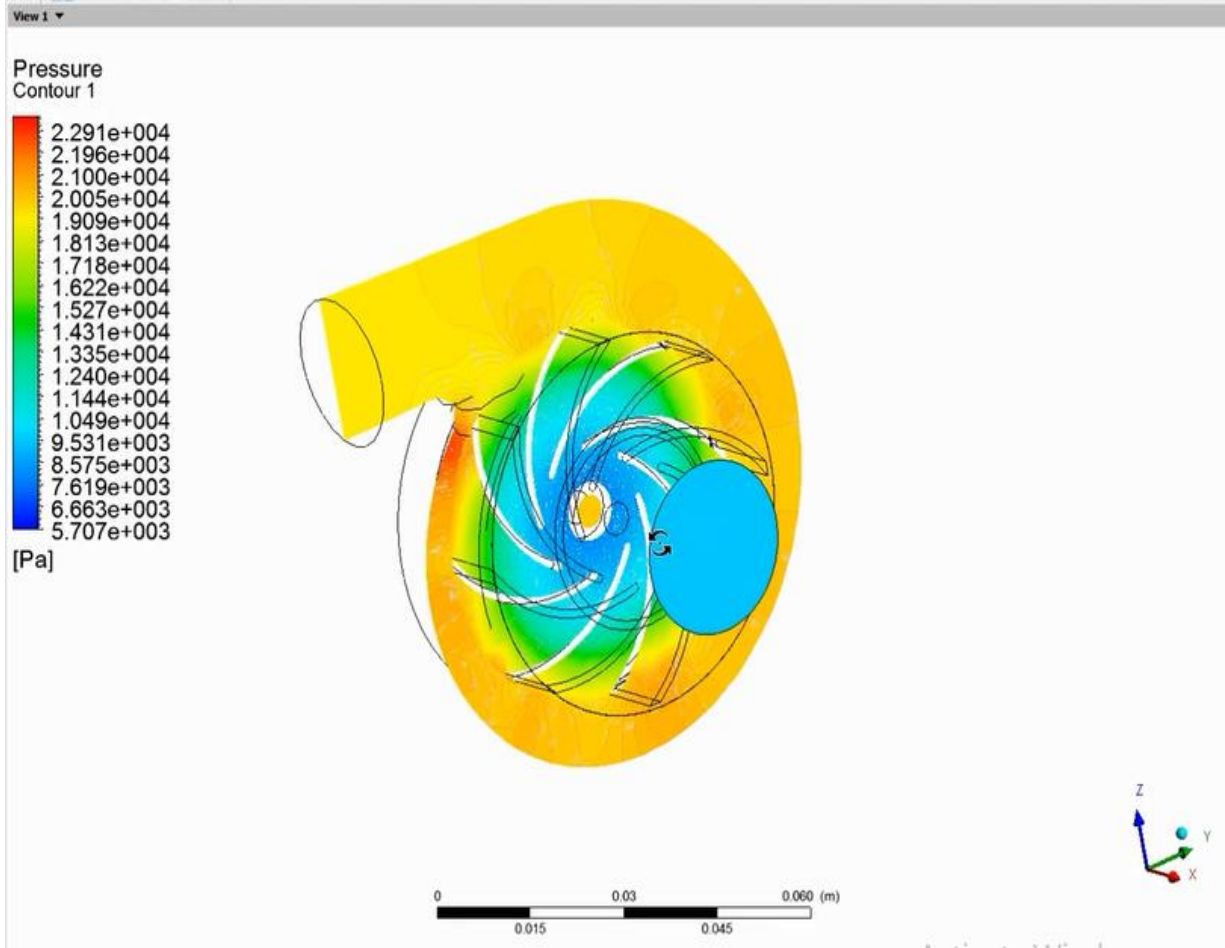
شكل (4.14) عدد مرات الحل مع مقدار الخطأ



• نتائج الحل:

الأشكال (4.15) و (4.16) أدناه يبينان نتائج الحل عند عدد 200 محاولة (الضغط و

السرعة).



شكل (4.15) الضغط

لا يوجد تغير في الضغط والسرعة عند زيادة عدد مرات الحل الي (200).

## الفصل الخامس

### الخلاصة والتوصيات

#### 5.1 الخلاصة

في هذا البحث تم عمل محاكاة لأداء مضخة طرد مركزي حيث تم التغيير في عدد مرات الحل و لوحظ أنه كلما زادت عدد مرات الحل زادت دقة النتائج المتحصل عليها و أن أعلى ضغط في المضخة يكون في منطقة الدوار المقابلة لمدخل المضخة وذلك لأنها المنطقة التي يكون فيها تدفق الماء عالي وبالتالي يكون ضغط الماء فيها عالي وأن أعلى قيمة للسرعة في المضخة عند رؤوس الريش وذلك لأن المضخة تعمل على مبدأ قوة الطرد المركزي وأن أعلى قيمة للسرعة تكون عند قطر دائرة الطرد المركزي.

#### 5.2 التوصيات

نوصي بإستخدام أسلوب ديناميكا الموائع المحوسبة في عمليات التصنيع بحيث يتم عمل نمذجة ومحاكاة للتطبيقات الهندسية قبل الشروع في عملية التصنيع وذلك لمعرفة المشاكل والعيوب التي يمكن أن تواجهنا ، لأن التجارب المعملية تعتبر مكلفة وبطيئة في نفس الوقت بالرغم من أنها قد تكون أكثر دقة ، كما نوصي بأن تستخدم المحاكاة في التطبيقات التي يكون فيها خطورة علي حياة الإنسان (مثل المواد المشعة ) إذا تم عمل تجارب لها في المختبر .

كما نوصي بعمل محاكاة لأشكال مختلفة من مضخات الطرد المركزي وتغيير السرعات والضغط في كل مرة مع ملاحظة أفضل الأشكال وأفضل القيم التي تؤدي للنتائج المطلوبة بأقل تكلفة.

## المراجع:

1. تصميم مضخات الطرد المركزي ، د. م. عماد توما بني كرش .
2. CFD wiki <http://www.cfd-online.com/wikimainpage>
3. Fluent tutorial guide ansys.
4. P. Wesseling Principles 2001, Computational fluid dynamics.
5. Wiley & Sons, 1990, Numerical computation of Internal and External Flows.