



جامعة وادي النيل
كلية الهندسة والتقنية
قسم الهندسة الكهربائية والالكترونية
برنامج الدبلوم في الهندسة الكهربائية والالكترونية
امتحانات الفصل الدراسي الأول - فبراير 2012

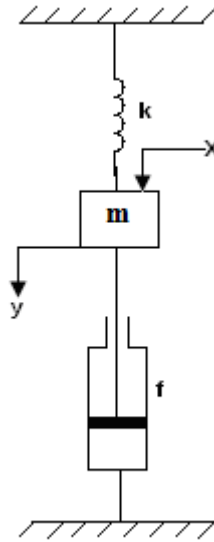
اسم المقرر: أنظمة تحكم	التاريخ: 2012/2/22م
المستوى الدراسي: الثالث	الزمن: ثلاث ساعات

القسم الأول

أجب عن جميع أسئلة هذا القسم

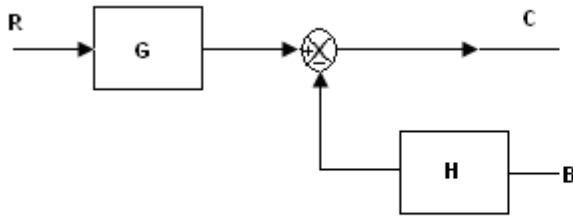
السؤال الأول

عرف دالة التحويل ومن ثم أوجد دالة تحويل النظام أدناه مع تعريف المتغيرات الواردة

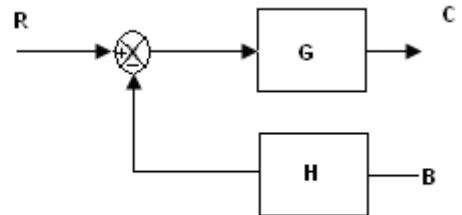


السؤال الثاني

بين كيف يمكن نقل نقطة التجميع للداخل والخارج في الشكلين (أ) و (ب) علي التوالي



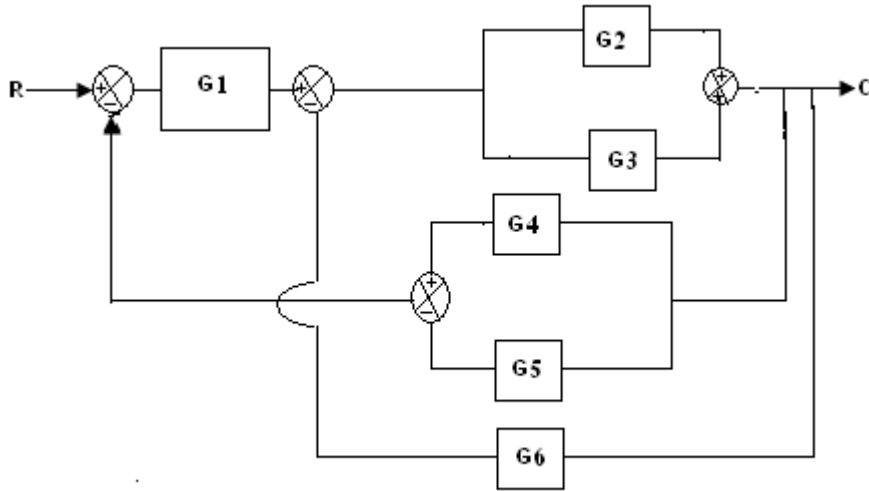
شكل (ب)



شكل (أ)

السؤال الثالث

أوجد دالة التحويل الكلية للمخطط التالي :-



السؤال الرابع

باستخدام قانون ماسون أوجد دالة التحويل الكلية .

القسم الثاني

أجب عن سؤاليين فقط من هذا القسم

السؤال الأول

باستخدام قاعدة روث – هيرتز ناقش استقرار نظام التحكم التالي :

$$S^6 + 2S^5 + 8S^4 + 12S^3 + 20S^2 + 16S + 16 = 0$$

السؤال الثاني

أوجد قيمة K التي تجعل النظام التالي مستقرًا

$$S^4 + 22S^3 + 10S^2 + 2S + K = 0$$

السؤال الثالث

نظام تحكم له معادلة مميزة علي الصورة

$$S(S + 2)(S + 4) + K(S + 1)(S + 3) = 0$$

أرسم المحل الهندسي لجذور هذه المعادلة ومن ثم ناقش استقرارية هذا النظام .